

Тема 1. Законы Кирхгофа

Схема цепи представлена на рис. 1. Составьте уравнения цепи по I и II законам Кирхгофа соответственно для узла А и контура, содержащего источник ЭДС и резисторы R_2 и R_3 .

Известно, что показания вольтметра равно нулю. Сопротивления резисторов R_1 , R_2 , R_3 и значение тока источника J приведены в таблице индивидуальных заданий. Найдите значение ЭДС источника E .

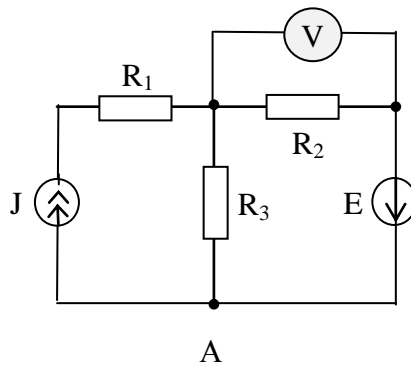


Рис. 1

Таблица индивидуальных заданий для группы ИЭС-149-14

№	ФИО	R_1 , кОм	R_2 , кОм	R_3 , кОм	J , мА
1	Аветисян А. М.	2	3	4	2
2	Акулинина Д. С.	13	11	8	5
3	Аляжетдинов М. Ш.	6	8	4	2
4	Горончай В. С.	1	3	4	5
5	Евланов А. С.	7	3	3	1
6	Евланова А. С.	4	1	7	4
7	Иванков А. С.	3	7	4	10
8	Карельский С. И.	7	9	3	8
9	Кильянец М. Р.	4	6	2	3
10	Климанов Н. Н.	9	11	4	5
11	Лычангин А. В.	3	8	12	10
12	Мельников Д. А.	5	7	9	5
13	Моисеенко А. К.	11	2	14	3
14	Новоселов С. М.	4	7	9	3
15	Ольшевский Е. Ю.	2	2	6	2
16	Родионов Е. С.	6	1	3	2
17	Рябушев Г. В.	8	5	12	3
18	Самошникова А. В.	3	2	8	5
19	Семенов К. В.	9	12	5	2
20	Тимаков Д. С.	12	5	3	2
21	Финашин М. А.	8	6	1	8
22	Чудаев А. А.	9	5	10	3
23		5	2	9	10
24		10	5	7	2
25		9	2	6	6
26		3	6	9	3
27		3	7	2	4
28		6	5	1	15
29		8	7	3	4
30		7	1	12	1

Тема 2. Методы анализа сложных цепей

1. Схема цепи изображена на рисунке. Номиналы резисторов R_1 - R_6 , а также типы и номиналы источников питания ИП₁-ИП₃ указаны в таблице индивидуальных заданий.

Используя предложенный метод анализа (для четных номеров вариантов – метод контурных токов, для нечетных вариантов – метод узловых напряжений), найдите токи ветвей и напряжения на резисторах.

Проверьте выполнение баланса мощностей.

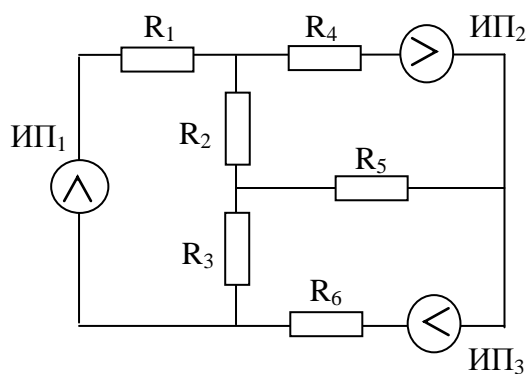
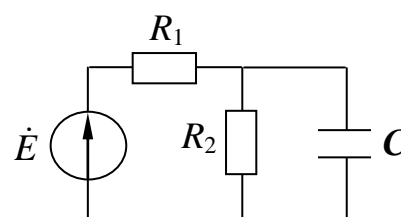


Таблица индивидуальных заданий для группы ИЭС-149-14

		R ₁ , кОм	R ₂ , кОм	R ₃ , кОм	R ₄ , кОм	R ₅ , кОм	R ₆ , кОм	ИП ₁ , В, мА	ИП ₂ , В, мА	ИП ₃ , В, мА	R _н
1	Аветисян А. М.	2	3	4	6	1	3	E = 2	E = 8	I = 5	R ₂
2	Акулинина Д. С.	13	11	8	8	5	12	E = 5	I = 3	E = 2	R ₁
3	Аляжетдинов М.Ш.	6	8	4	3	2	8	I = 2	E = 10	E = 3	R ₆
4	Горончай В. С.	1	3	4	9	12	5	E = 5	E = 2	E = 8	R ₄
5	Евланов А. С.	7	3	3	12	5	3	E = 1	I = 6	I = 10	R ₅
6	Евланова А. С.	4	1	7	8	6	1	I = 4	E = 3	I = 6	R ₃
7	Иванков А. С.	3	7	4	9	5	10	I = 10	I = 4	E = 12	R ₂
8	Карельский С. И.	7	9	3	5	2	9	I = 8	I = 15	I = 18	R ₅
9	Кильянец М. Р.	4	6	2	10	5	7	E = 3	E = 4	I = 2	R ₁
10	Климанов Н. Н.	9	11	4	9	2	6	E = 5	I = 1	E = 3	R ₆
11	Лычангин А. В.	3	8	12	3	6	9	E = 10	I = 4	I = 12	R ₂
12	Мельников Д. А.	5	7	9	3	7	2	I = 5	E = 2	E = 6	R ₄
13	Моисеенко А. К.	11	2	14	6	5	1	I = 3	E = 8	I = 2	R ₃
14	Новоселов С. М.	4	7	9	8	7	3	I = 3	I = 7	E = 5	R ₅
15	Ольшевский Е.Ю.	2	2	6	7	1	12	I = 2	I = 6	I = 2	R ₂
16	Родионов Е. С.	6	1	3	2	3	4	E = 2	E = 5	E = 1	R ₁
17	Рябушев Г. В.	8	5	12	13	11	8	E = 3	E = 2	I = 5	R ₄
18	Самошникова А.В.	3	2	8	6	8	4	E = 5	I = 2	E = 2	R ₆
19	Семенов К. В.	9	12	5	1	3	4	E = 2	I = 6	I = 1	R ₃
20	Тимаков Д. С.	12	5	3	7	3	3	I = 2	E = 8	I = 3	R ₂
21	Финашин М. А.	8	6	1	4	1	7	I = 2	E = 4	E = 3	R ₄
22	Чудаев А. А.	9	5	10	3	7	4	E = 5	E = 2	I = 2	R ₂
23		5	2	9	7	9	3	E = 2	E = 8	I = 18	R ₄
24		10	5	7	4	6	2	I = 5	E = 7	I = 12	R ₃
25		9	2	6	9	11	4	I = 1	I = 6	I = 6	R ₂
26		3	6	9	3	8	12	I = 4	E = 5	E = 10	R ₄
27		3	7	2	5	7	9	I = 10	E = 2	E = 8	R ₆
28		6	5	1	11	2	14	I = 8	E = 2	I = 3	R ₃
29		8	7	3	4	7	9	E = 3	I = 6	E = 2	R ₆
30		7	1	12	2	2	6	E = 5	E = 8	I = 5	R ₁

Тема 3. Комплексные сопротивления и проводимости

Схема цепи, изображенная на рисунке, возбуждается источником гармонической ЭДС, имеющей частоту ω_0 и комплексную амплитуду $\dot{E} = 100$ В.



Найдите выражения, описывающие комплексное сопротивление и комплексную проводимость пассивной части цепи, и рассчитайте их численные значения на заданной частоте.

Определите комплексную амплитуду тока \dot{I} в неразветвленной части цепи и комплексные амплитуды напряжений на резисторах.

Постройте векторную диаграмму напряжений в цепи, отображающую II закон Кирхгофа.

Номинальные значения емкости конденсатора и сопротивлений резисторов, а также частота ЭДС ω_0 приведены в таблице заданий.

Указания. Для определения комплексного импеданса пассивной части цепи используйте известную зависимость комплексного сопротивления емкостного двухполюсника от частоты, а также формулы для расчета сопротивления двухполюсника, представляющего собой последовательно-параллельное соединение элементарных двухполюсников. Комплексные амплитуды тока \dot{I} и напряжений на резисторах рассчитываются с использованием закона Ома для комплексных амплитуд.

Таблица индивидуальных заданий для группы ИЭс-149-14

№	ФИО	C , пФ	R_1 , кОм	R_2 , кОм	ω_0 , рад/с
1	Аветисян А. М.	600	4	5	$4 \cdot 10^5$
2	Акулинина Д. С.	800	5	6	$3 \cdot 10^5$
3	Аляжетдинов М. Ш.	400	10	8	$5 \cdot 10^5$
4	Горончай В. С.	200	7	12	10^5
5	Евланов А. С.	700	4	6	$3 \cdot 10^5$
6	Евланова А. С.	500	6	3	$6 \cdot 10^5$
7	Иванков А. С.	300	2	5	$8 \cdot 10^5$
8	Карельский С. И.	200	7	9	$5 \cdot 10^5$
9	Кильянец М. Р.	600	3	1.7	$3 \cdot 10^5$
10	Климанов Н. Н.	550	5	3.5	$5 \cdot 10^5$
11	Лычангин А. В.	350	4.5	7	$7 \cdot 10^5$
12	Мельников Д. А.	750	3	5	$3 \cdot 10^5$
13	Моисеенко А. К.	250	6	8	$4 \cdot 10^5$
14	Новоселов С. М.	800	2	3	$5 \cdot 10^5$
15	Ольшевский Е. Ю.	900	2.5	5	$2 \cdot 10^5$
16	Родионов Е. С.	450	4	9	$7 \cdot 10^5$
17	Рябушев Г. В.	300	5	4	$5 \cdot 10^5$
18	Самошникова А. В.	950	7.5	5	$4 \cdot 10^5$
19	Семенов К. В.	200	3	5	$9 \cdot 10^5$
20	Тимаков Д. С.	600	5	8	$4 \cdot 10^5$
21	Финашин М. А.	800	7	6	$2 \cdot 10^5$
22	Чудаев А. А.	400	4	3	$5 \cdot 10^5$
23		200	6	5	$4 \cdot 10^5$
24		700	2	9	$3 \cdot 10^5$
25		500	7	1.7	$7 \cdot 10^5$
26		300	3	3.5	$5 \cdot 10^5$
27		200	5	7	$3 \cdot 10^5$
28		600	4.5	5	$5 \cdot 10^5$
29		550	3	8	$8 \cdot 10^5$
30		350	6	3	$6 \cdot 10^5$

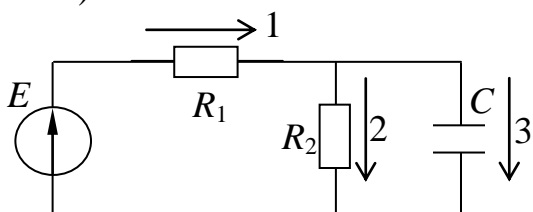
Тема 4. Комплексный коэффициент передачи

Схемы цепей изображены на рисунке, варианты схем и выходных сигналов приведены в таблице индивидуальных заданий.

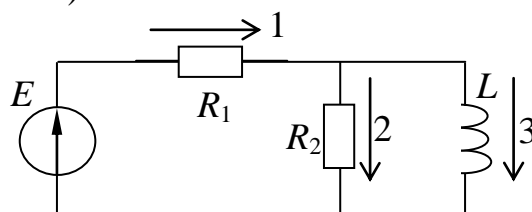
Найдите выражение, описывающие комплексный коэффициент передачи $K(j\omega)$. Проанализируйте полученное выражение: для этого найдите модуль $|K(j\omega)|$ (амплитудно-частотную характеристику цепи) и аргумент $\varphi_K(\omega)$ (фазо-частотную характеристику). Определите максимальное значение АЧХ K_{max} .

Постройте полученные зависимости АЧХ и ФЧХ для $R = R_1 = 1 \text{ кОм}$, $R_2 = 1 \text{ кОм}$, $C = C_1 = 1 \text{ нФ}$, $C_2 = 1 \text{ нФ}$, $L = L_1 = 10 \text{ мкГн}$, $L_2 = 10 \text{ мкГн}$. На графиках укажите K_{max} , ω_c и $\varphi_K(\omega_c)$.

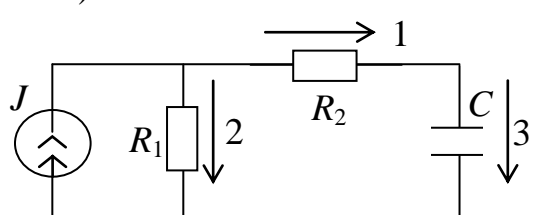
1)



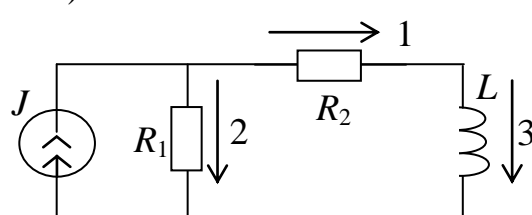
2)



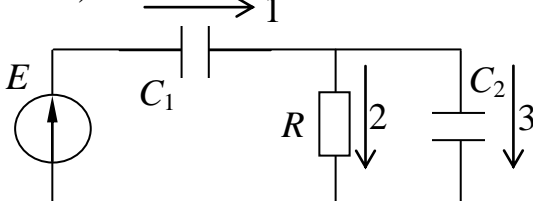
3)



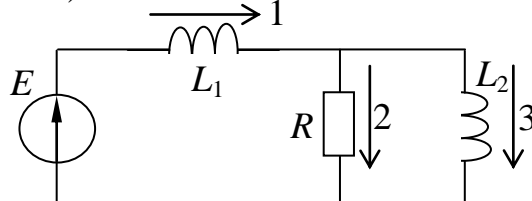
4)



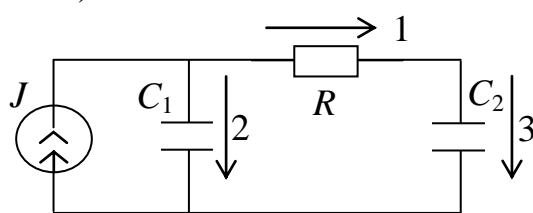
5)



6)



7)



8)

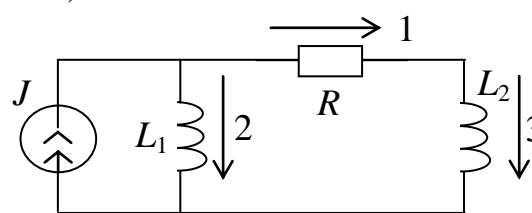


Таблица индивидуальных заданий для группы ИЭс-149-14

№		№ схемы	№ выхода	Сигнал
1	Аветисян А. М.	1	1	U
2	Акулинина Д. С.	2	1	U
3	Аляжетдинов М. Ш.	3	1	U
4	Горончай В. С.	4	1	U
5	Евланов А. С.	5	1	U
6	Евланова А. С.	6	1	U
7	Иванков А. С.	7	1	U
8	Карельский С. И.	8	1	U
9	Кильянец М. Р.	1	2	I
10	Климанов Н. Н.	2	2	I
11	Лычангин А. В.	3	2	I
12	Мельников Д. А.	4	2	I
13	Моисеенко А. К.	5	2	I
14	Новоселов С. М.	6	2	I
15	Ольшевский Е. Ю.	7	2	I
16	Родионов Е. С.	8	2	I
17	Рябушев Г. В.	1	3	U
18	Самошникова А. В.	2	3	U
19	Семенов К. В.	3	3	U
20	Тимаков Д. С.	4	3	U
21	Финашин М. А.	5	3	U
22	Чудаев А. А.	6	3	U
23		7	3	U
24		8	3	U
25		1	3	I
26		2	3	I
27		3	3	I
28		4	3	I
29		5	3	I
30		6	3	I