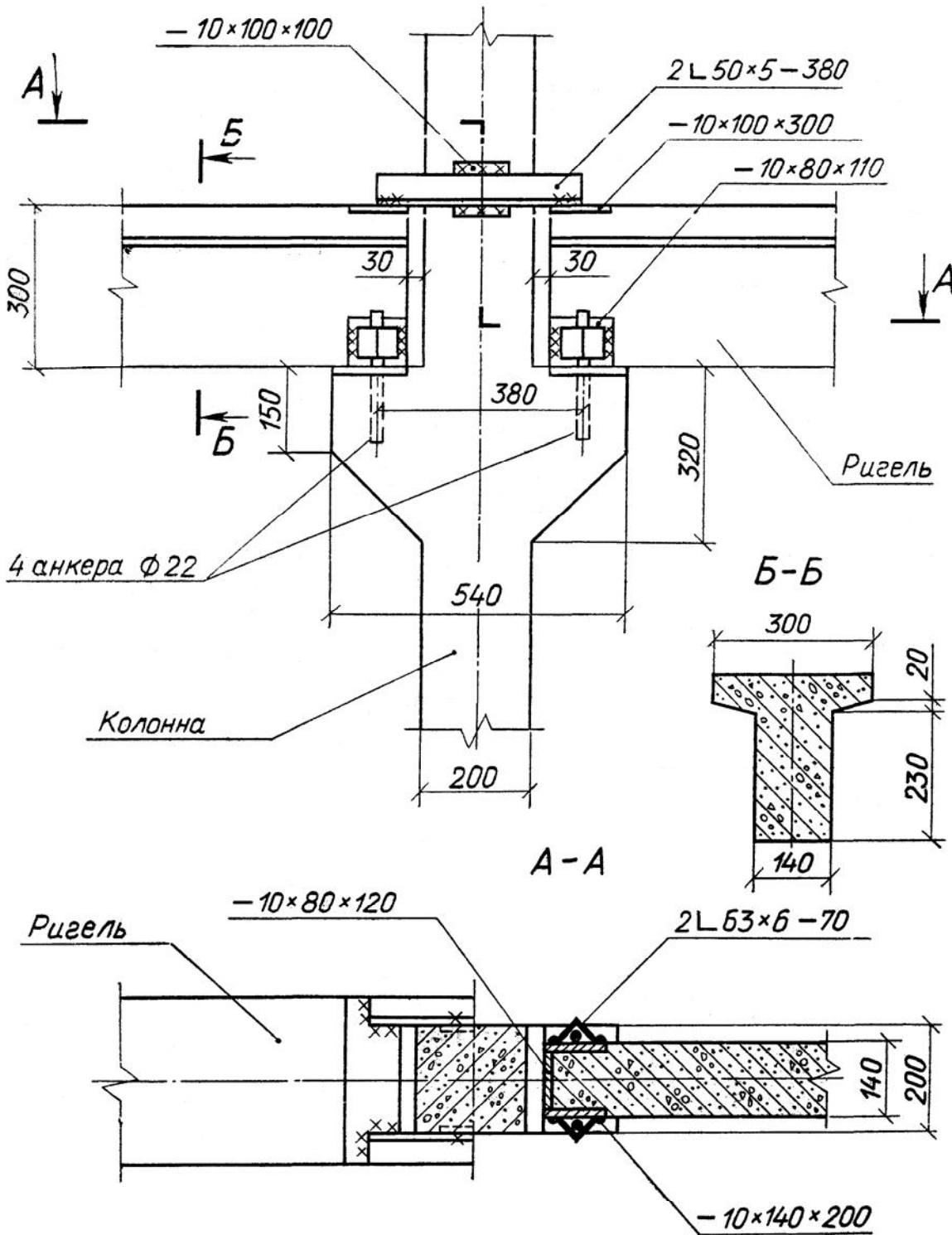


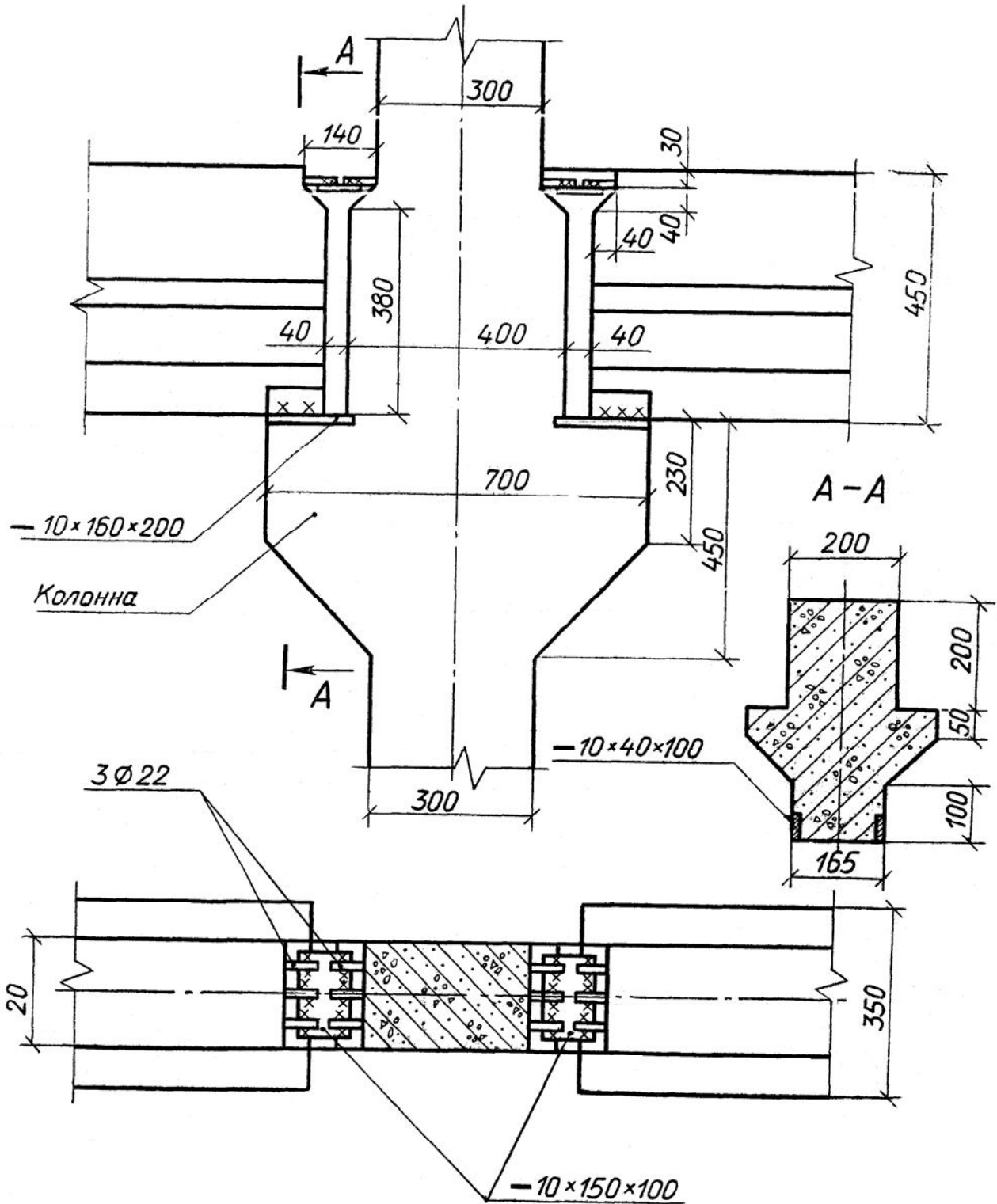
Опираие ригелей на промежуточную колонну  
1:10





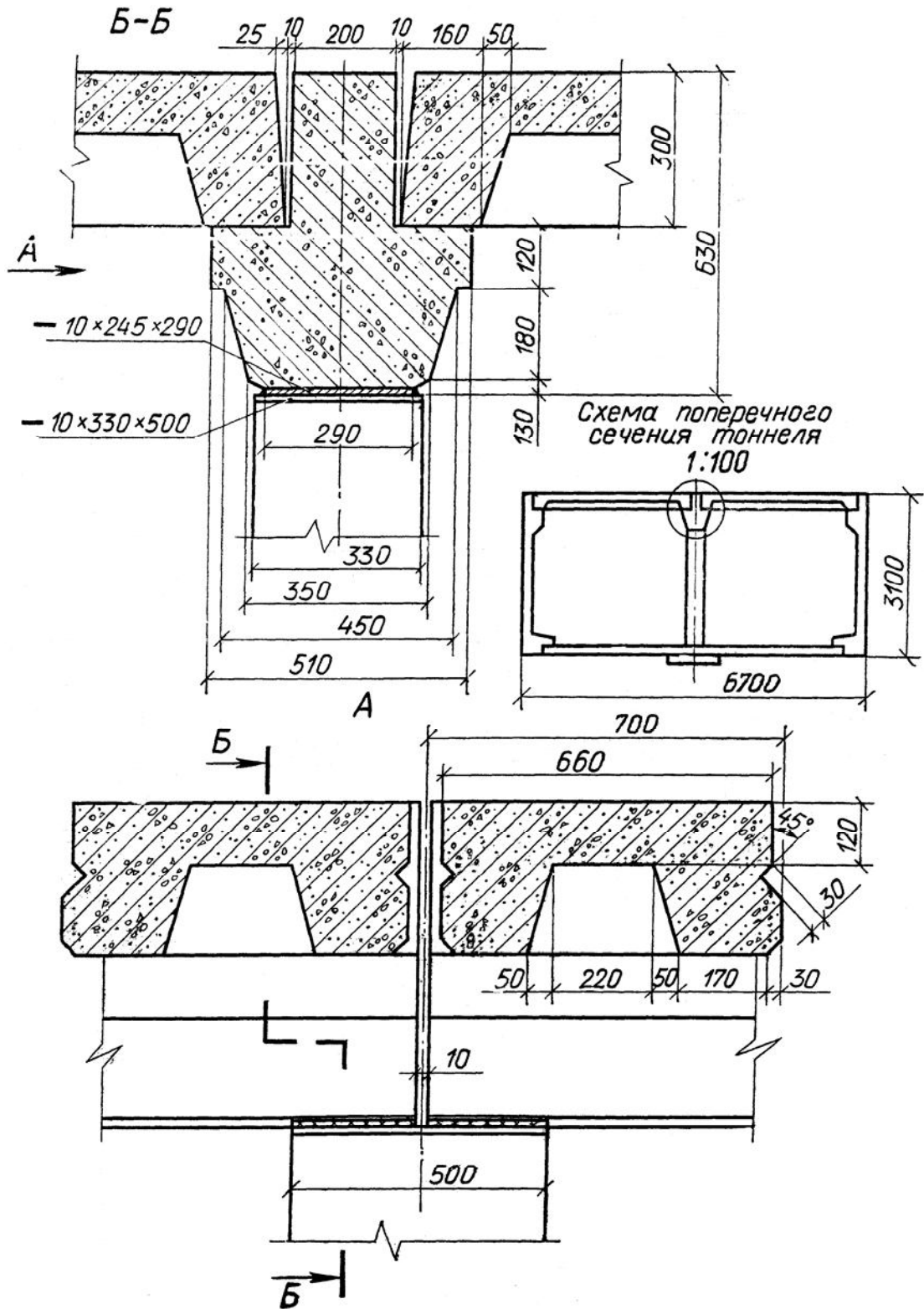
## Крепление ригелей к колонне

1:10



## Узел сборного перекрытия тоннеля

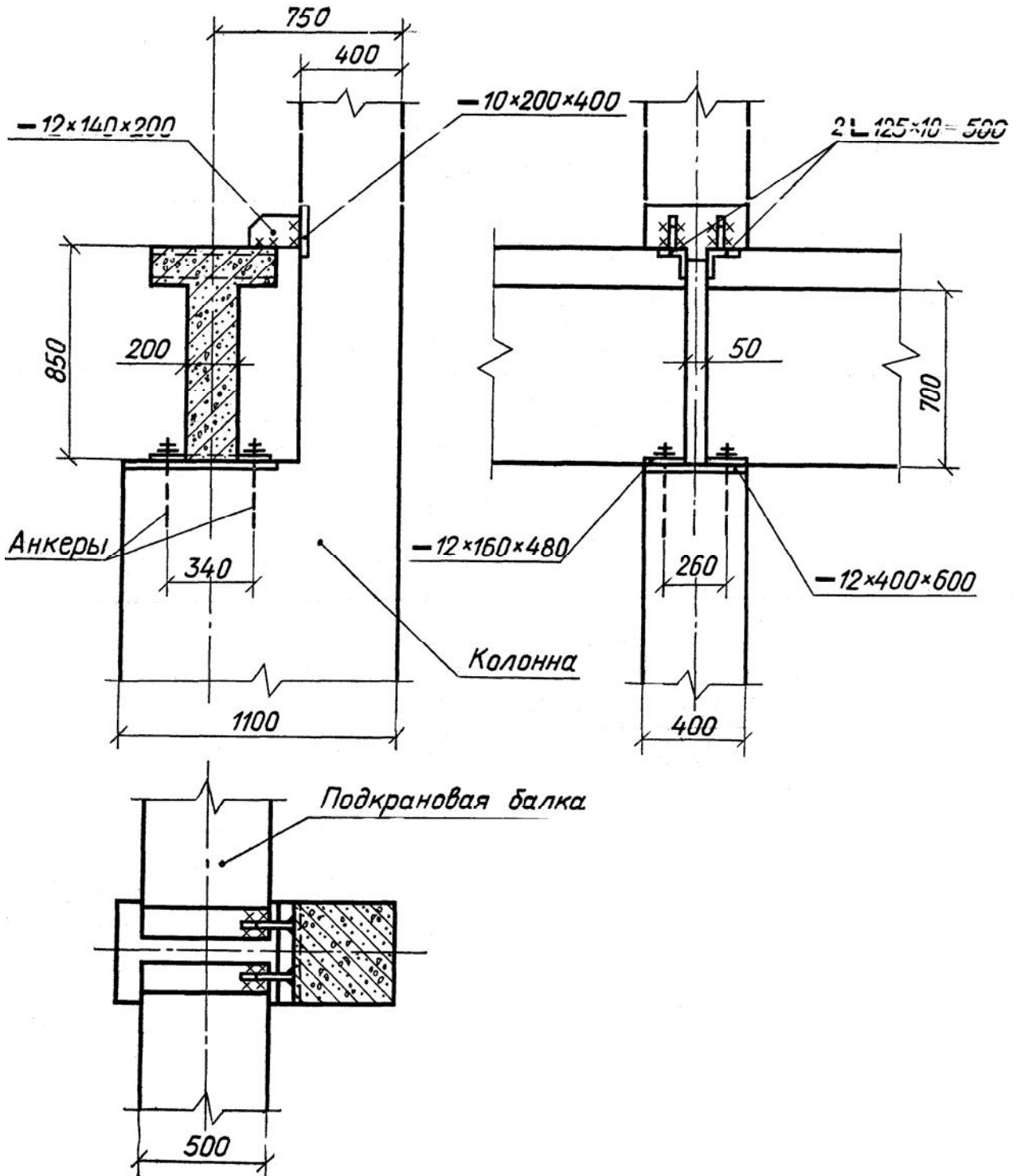
1:10



5

## Опирање подкрановых балок на колонну

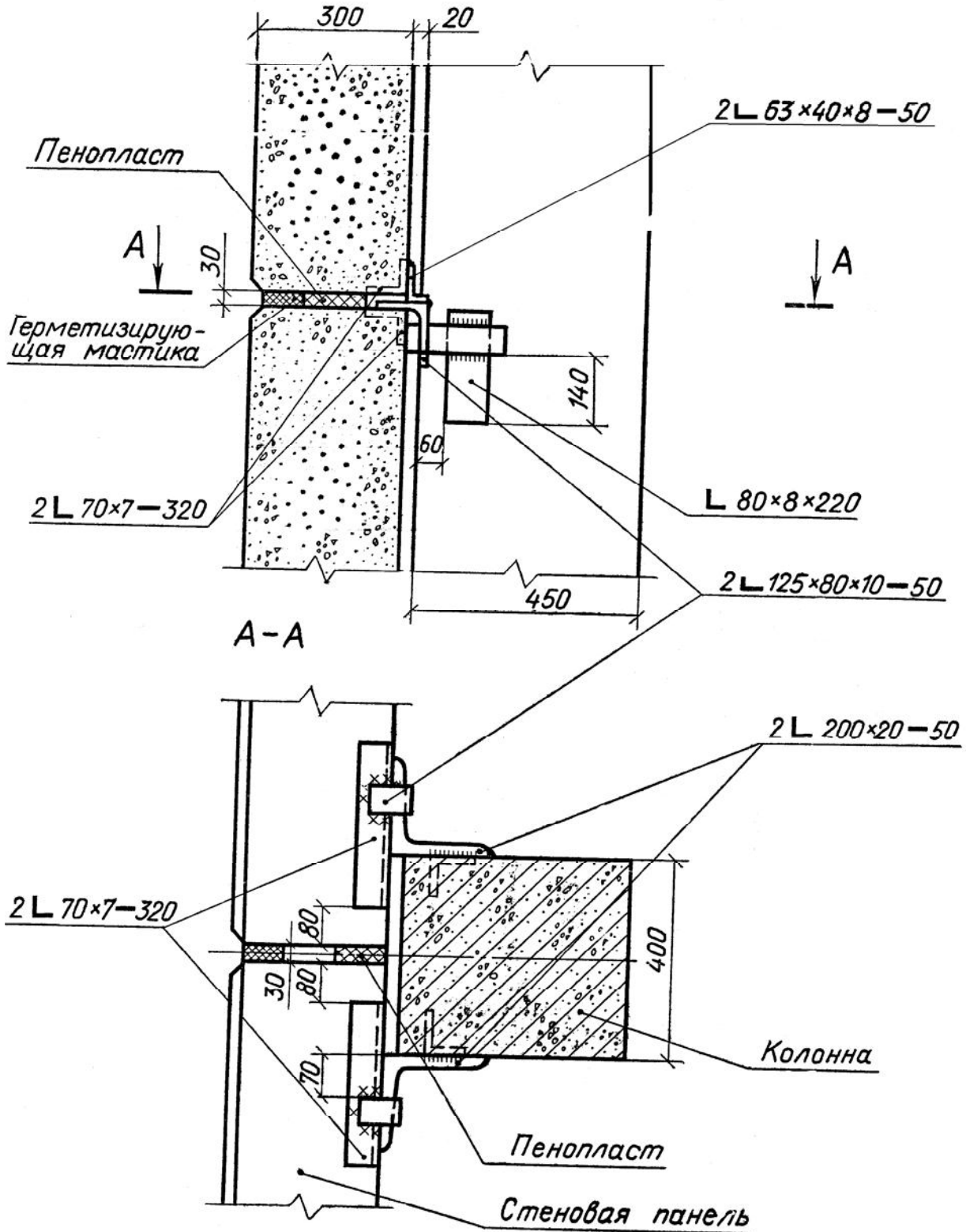
1:20





# Крепление стеновых панелей к колонне

1:10

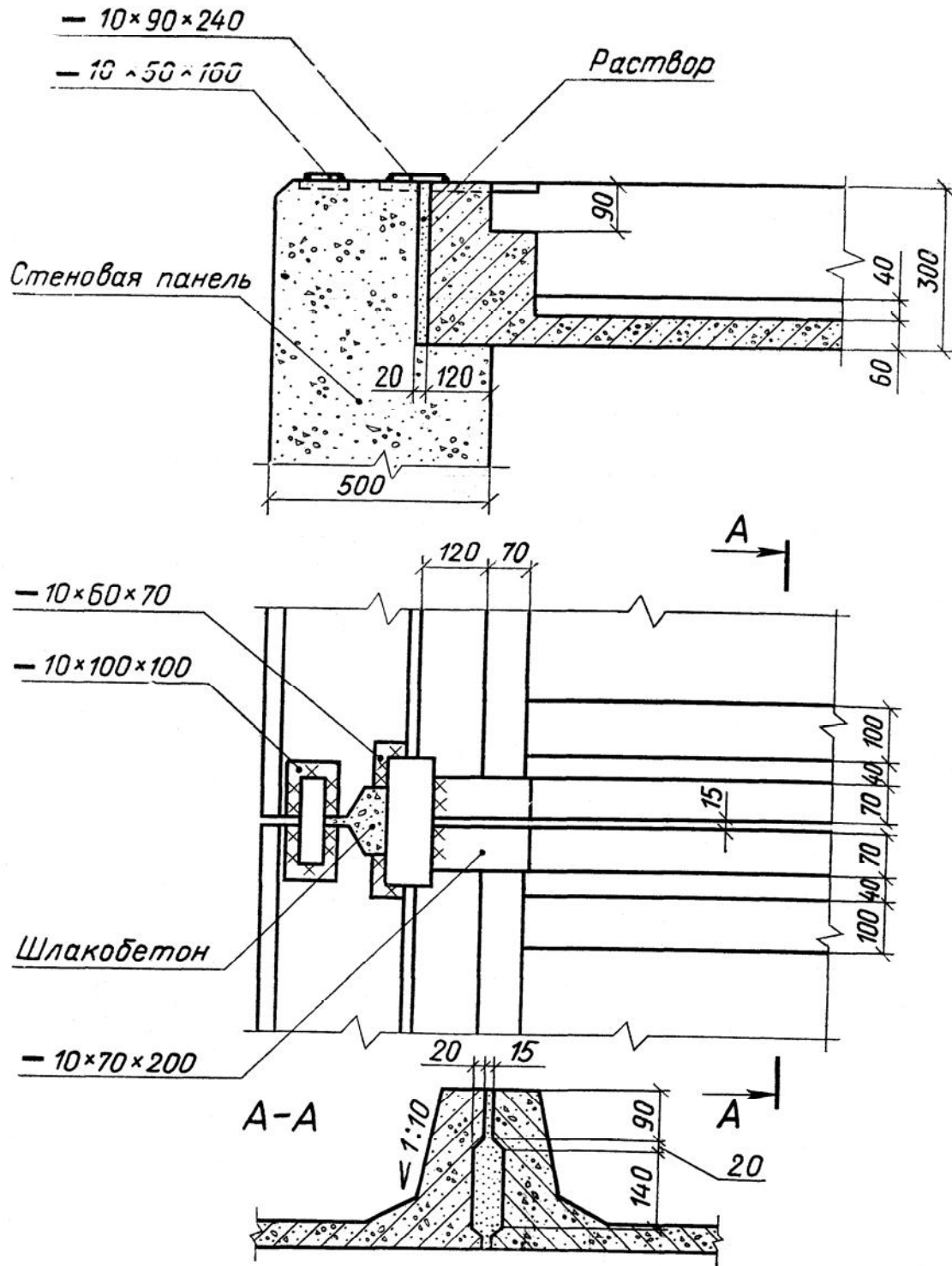






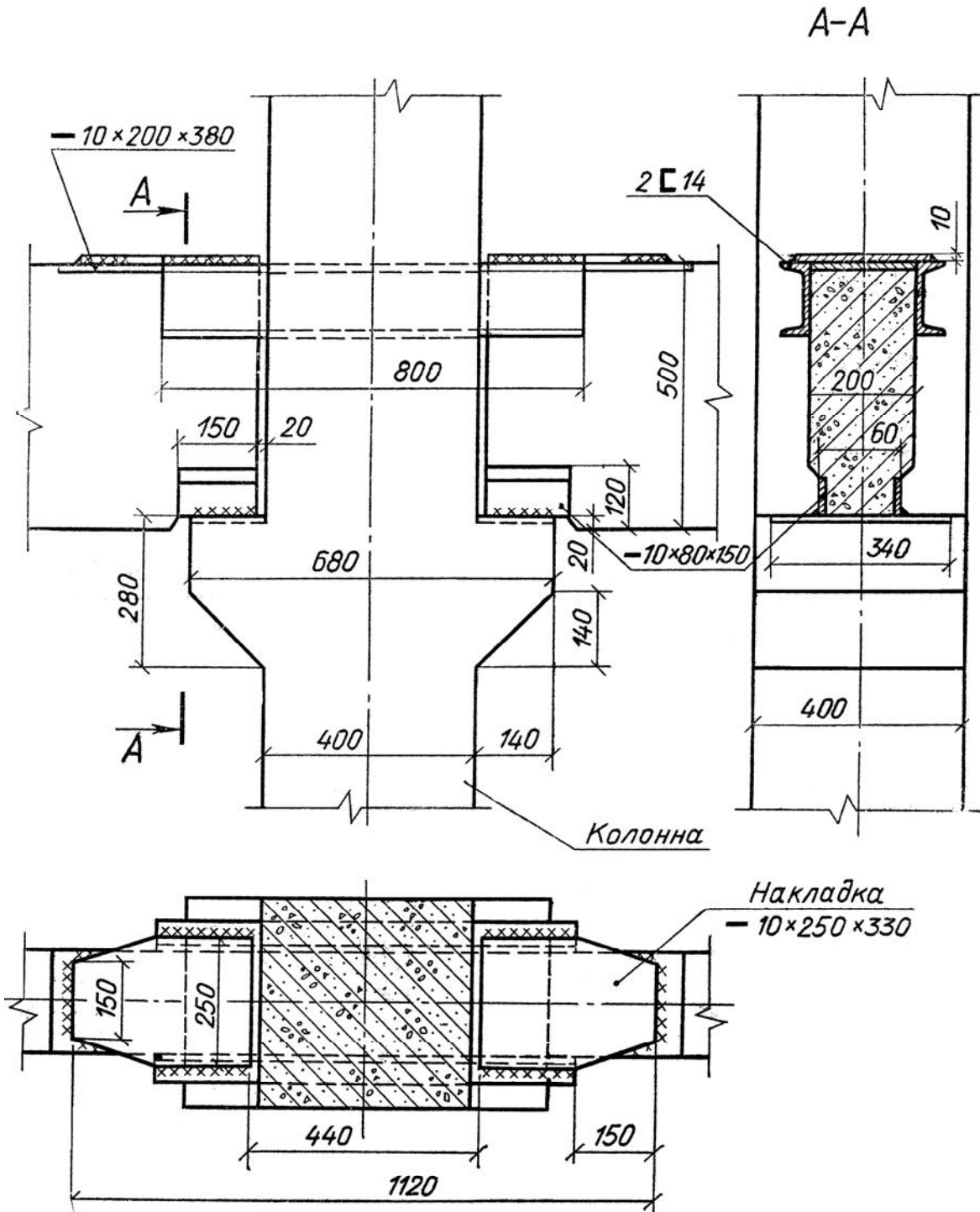
## Крепление панелей перекрытий к стене

1:10



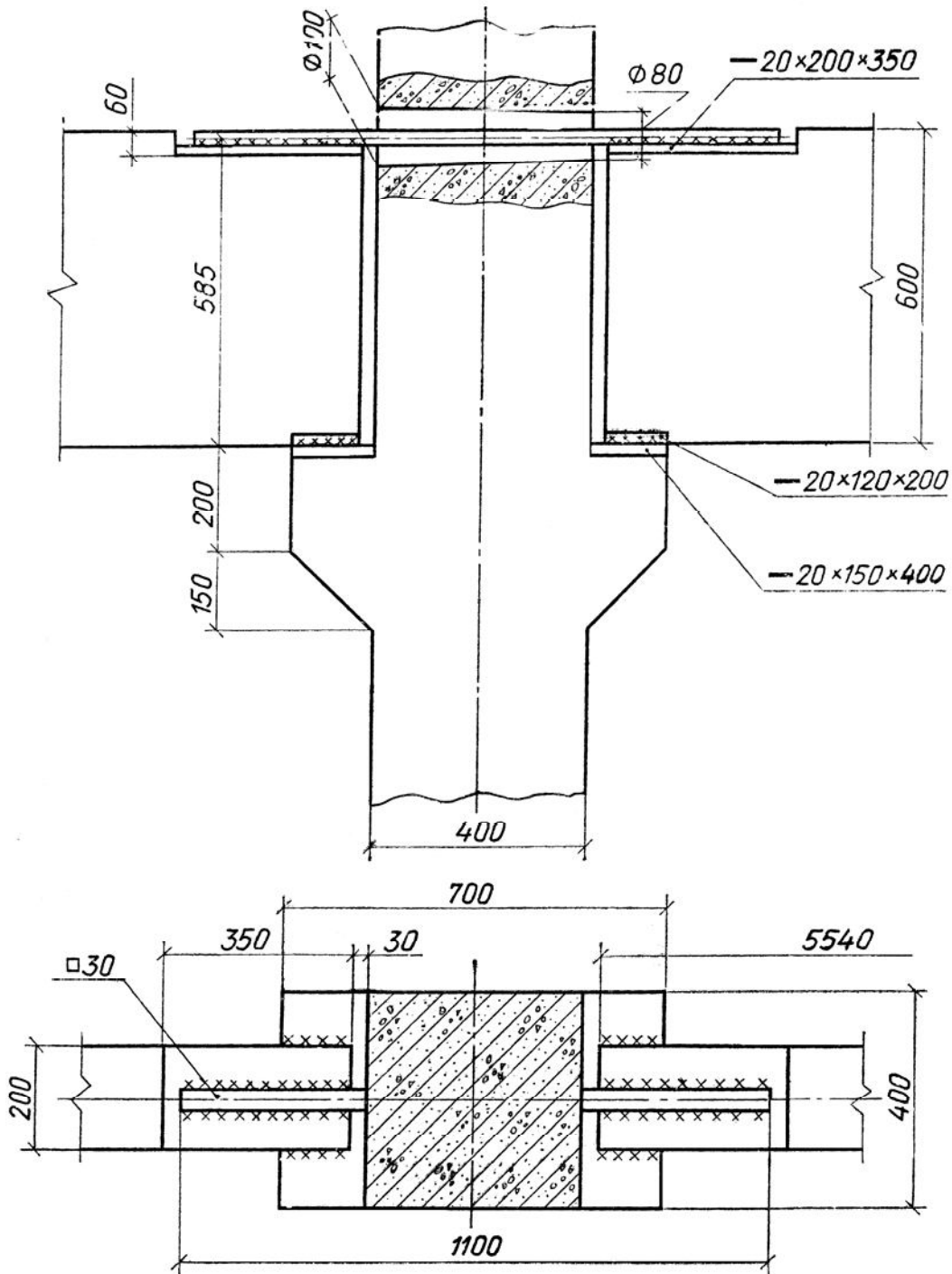
## Опираение ригелей на колонну

1:10



## Узел сопряжения ригелей с колонной

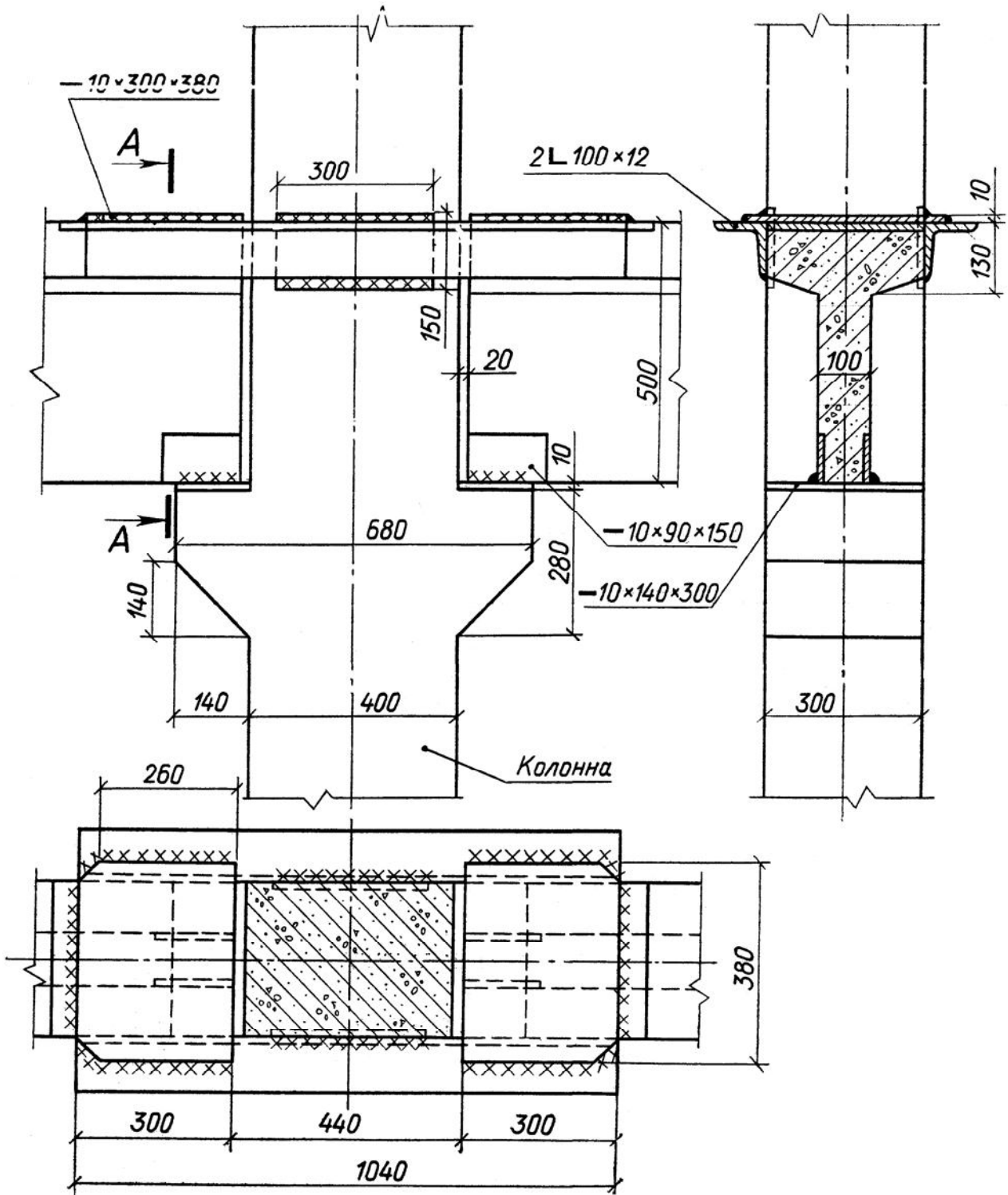
1:10



## Опирание ригелей на колонну

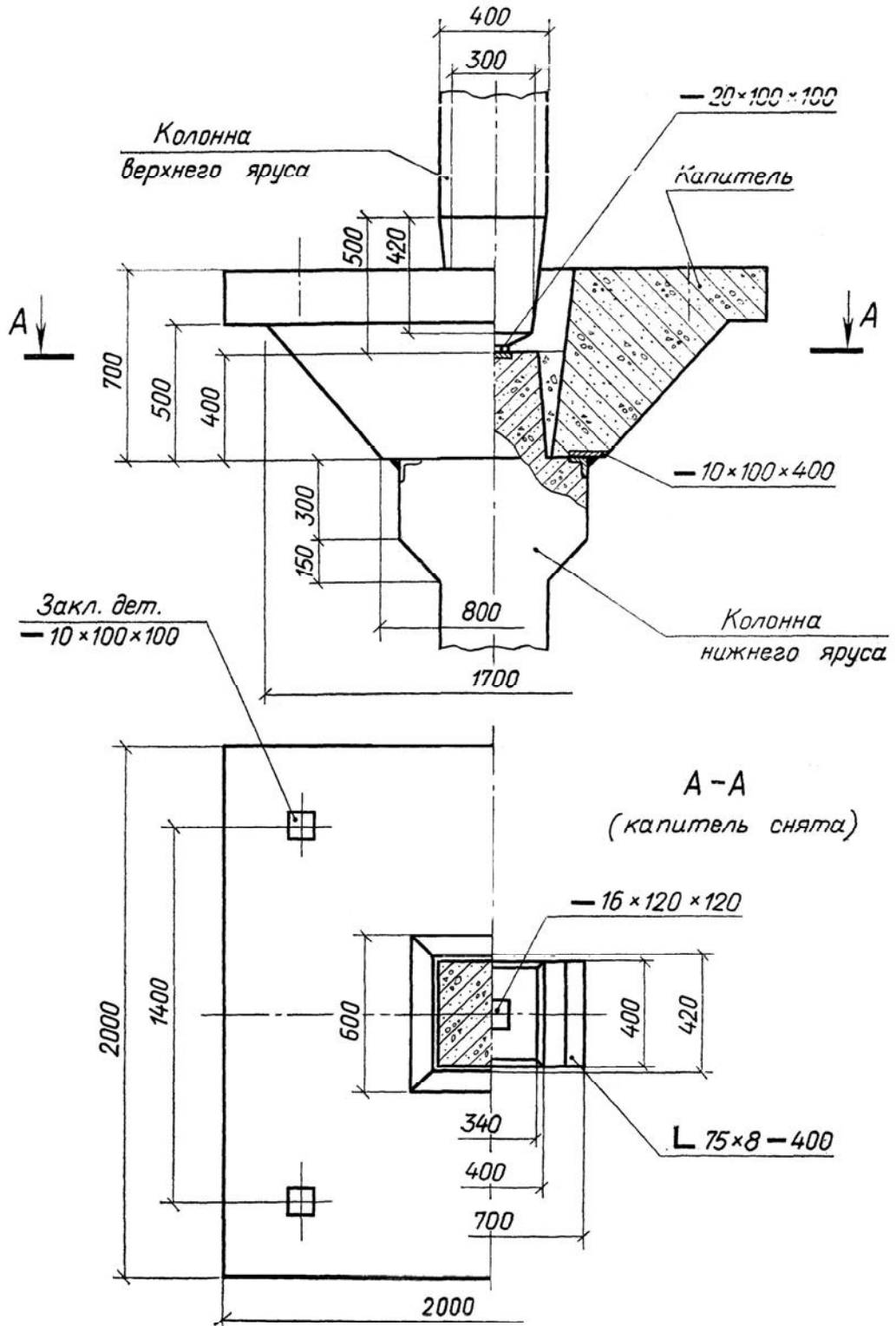
1:10

A-A



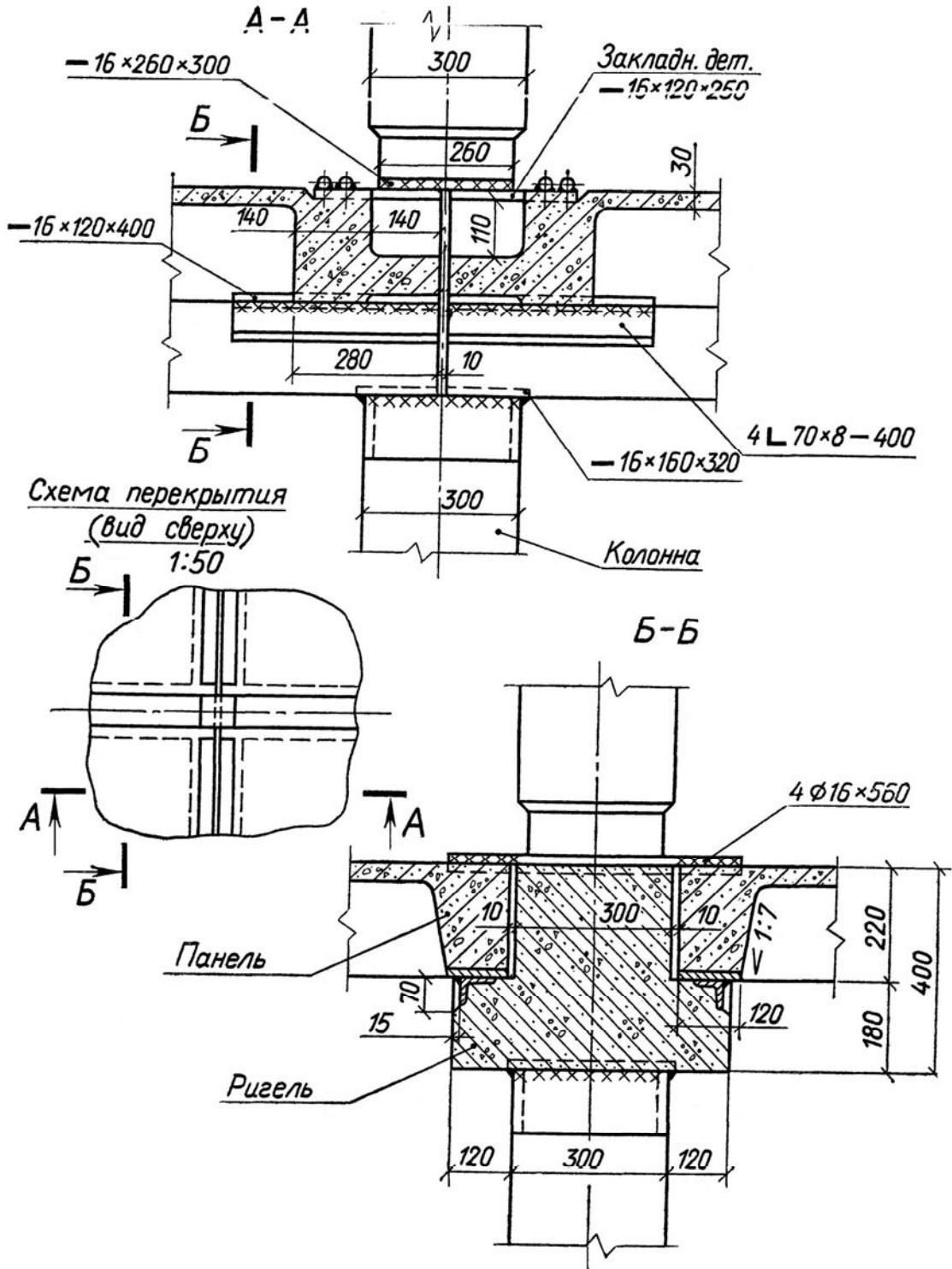
## Стыкование колонн с капителью

1:20



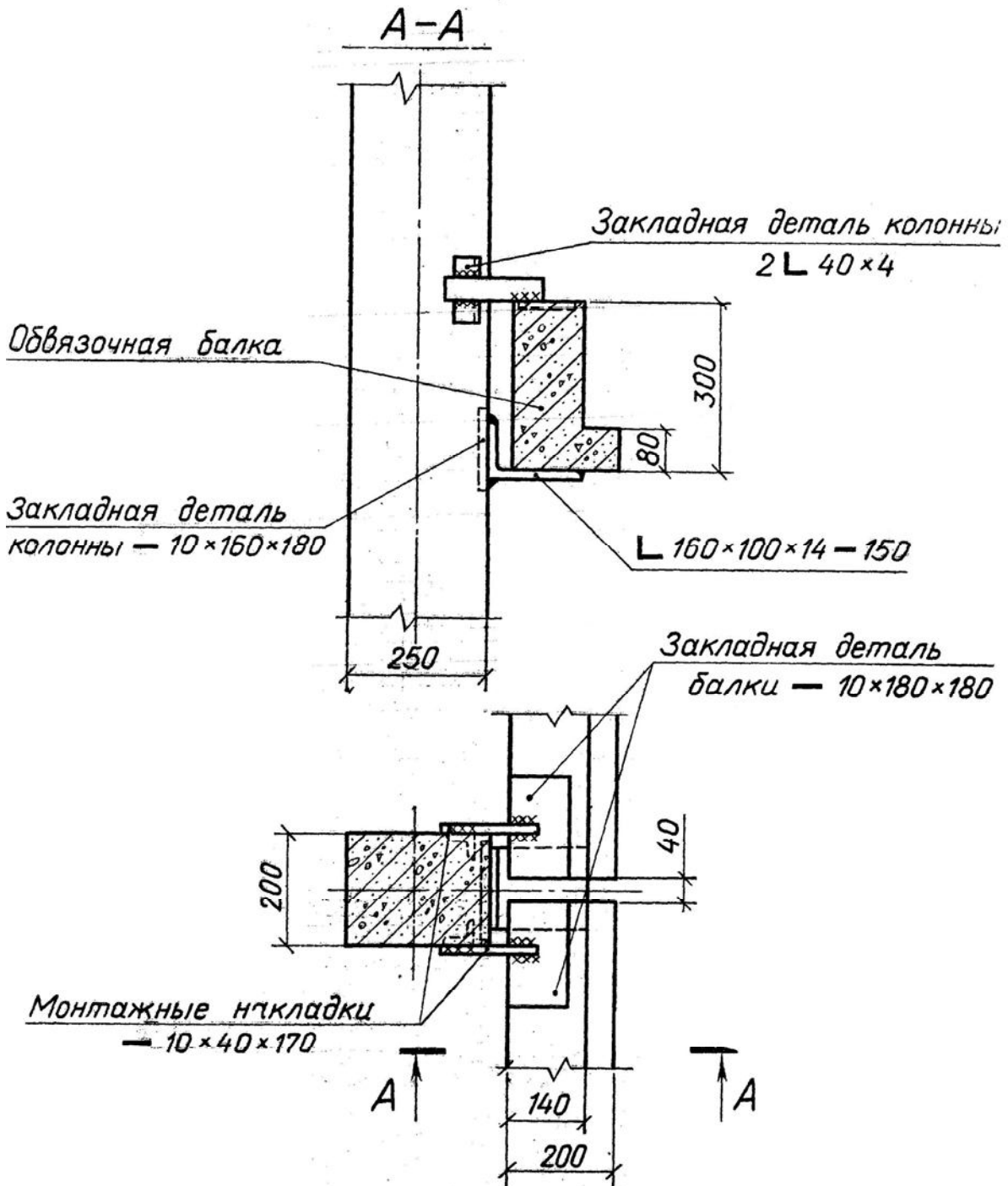
## Опирание ригелей на торцы колонны

1:10



## Крепление обвязочных балок к колонне

1:10

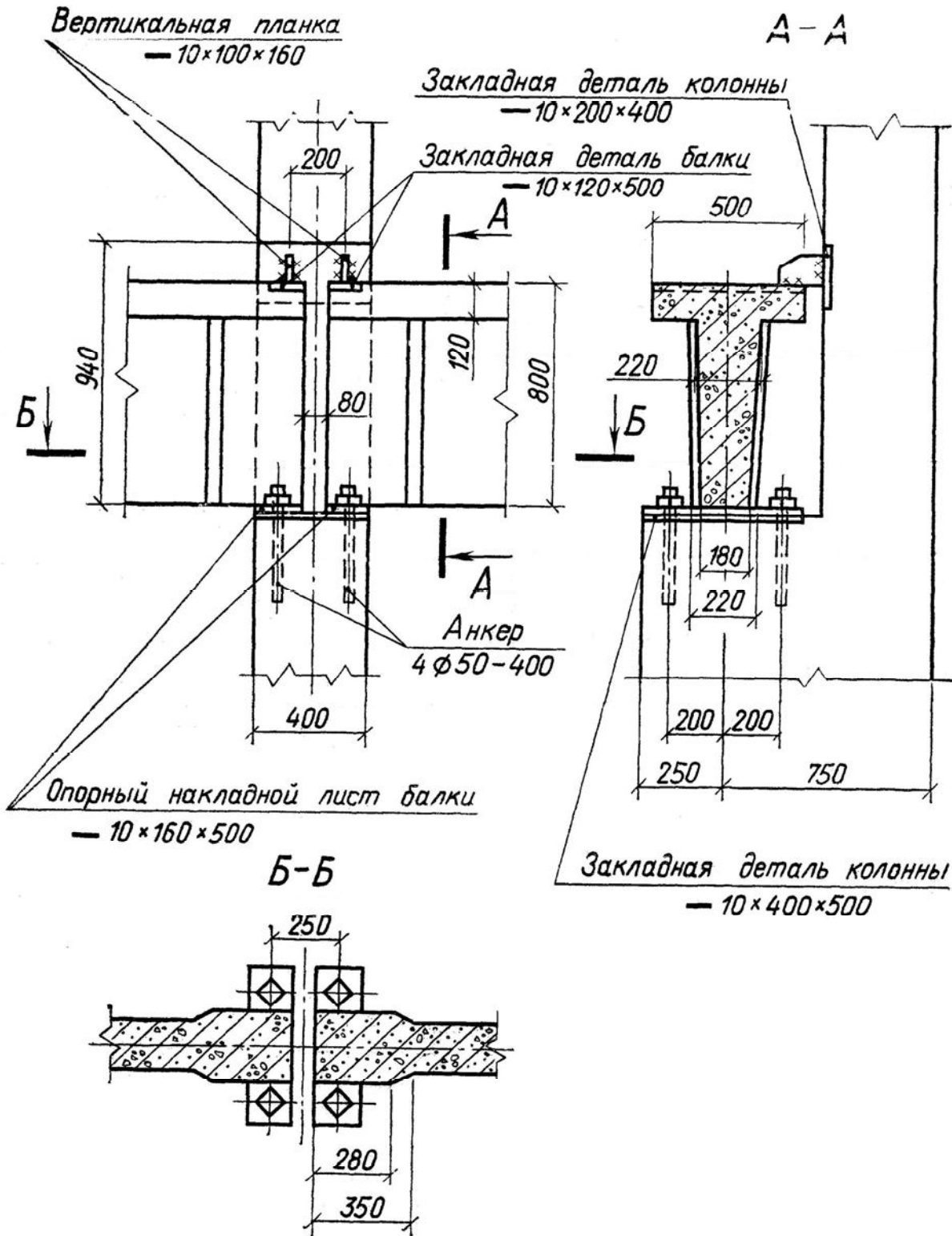






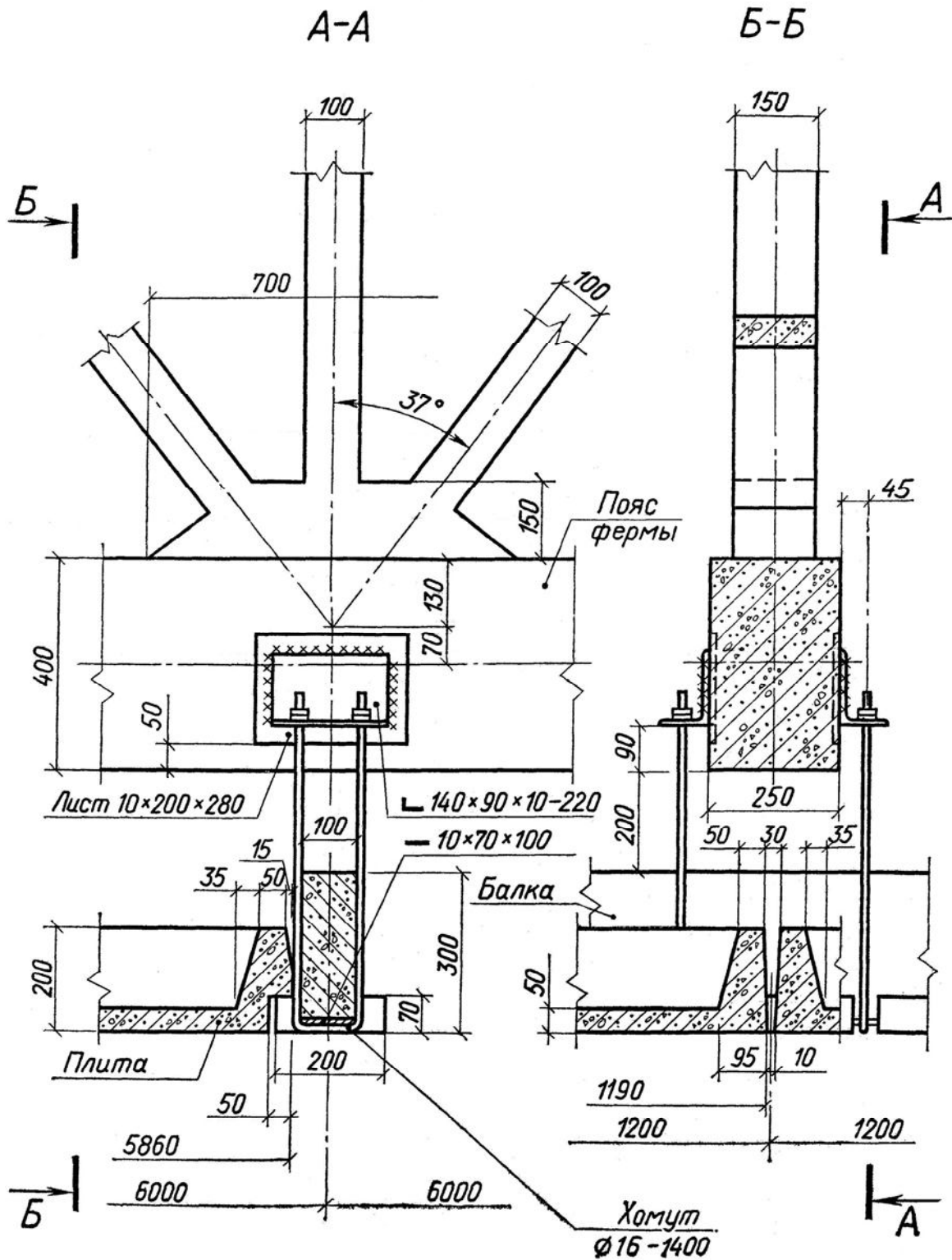
# Крепление подкрановых балок к колонне

## 1:20



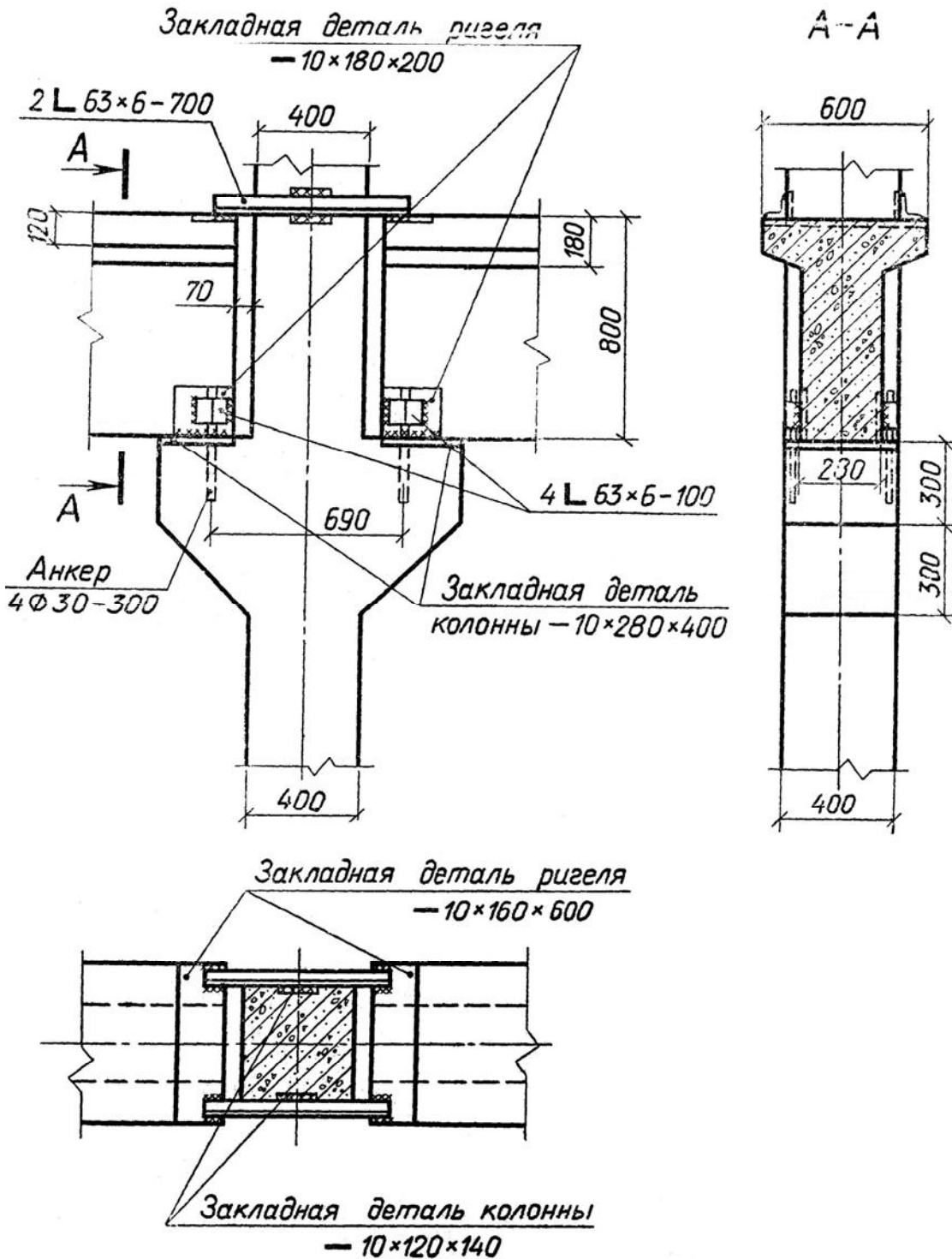
## Крепление подвесного перекрытия к ферме

1:10



## Сопряжение ригеля с колонной

1:20

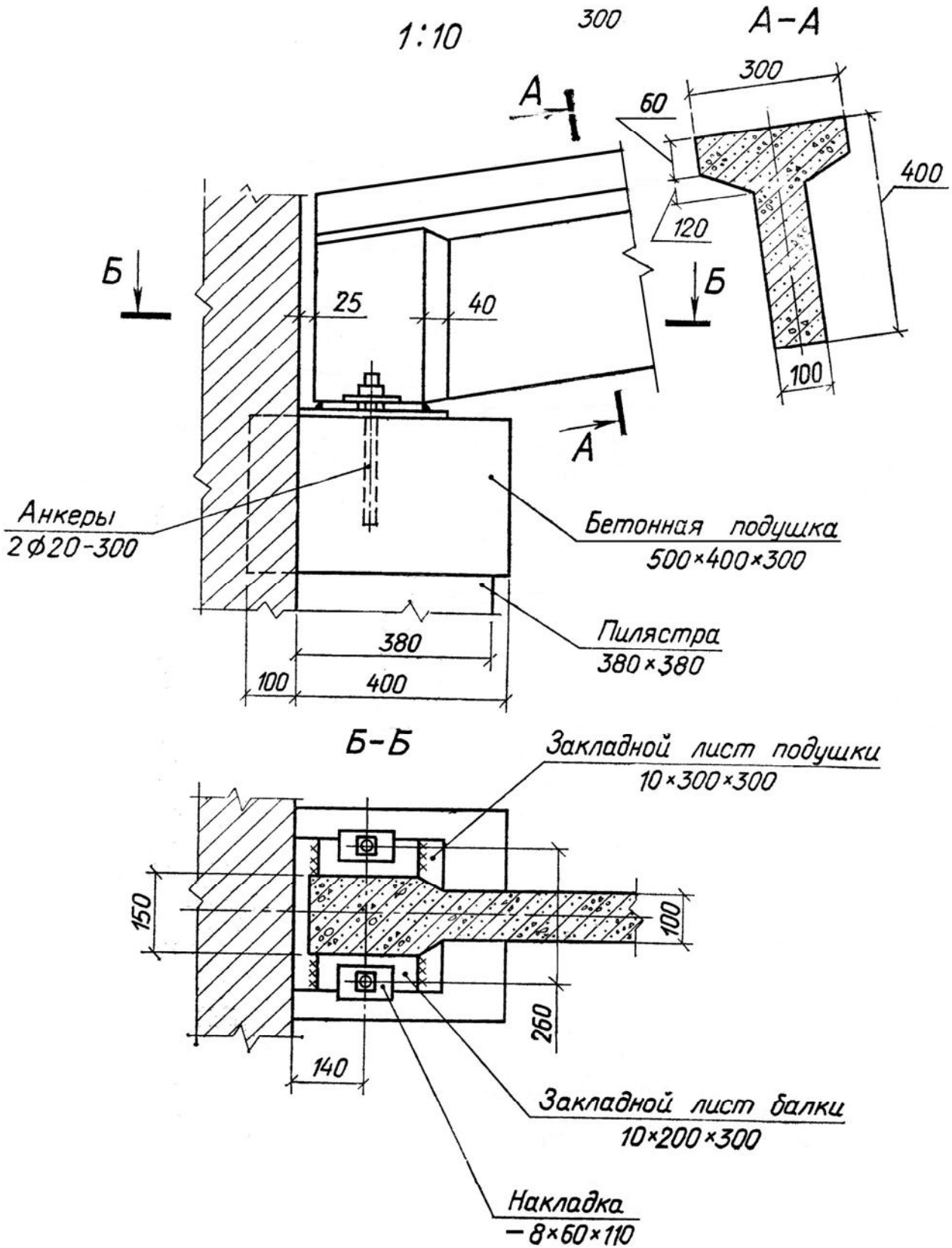


## Опирание балки на пилеястру

1:10

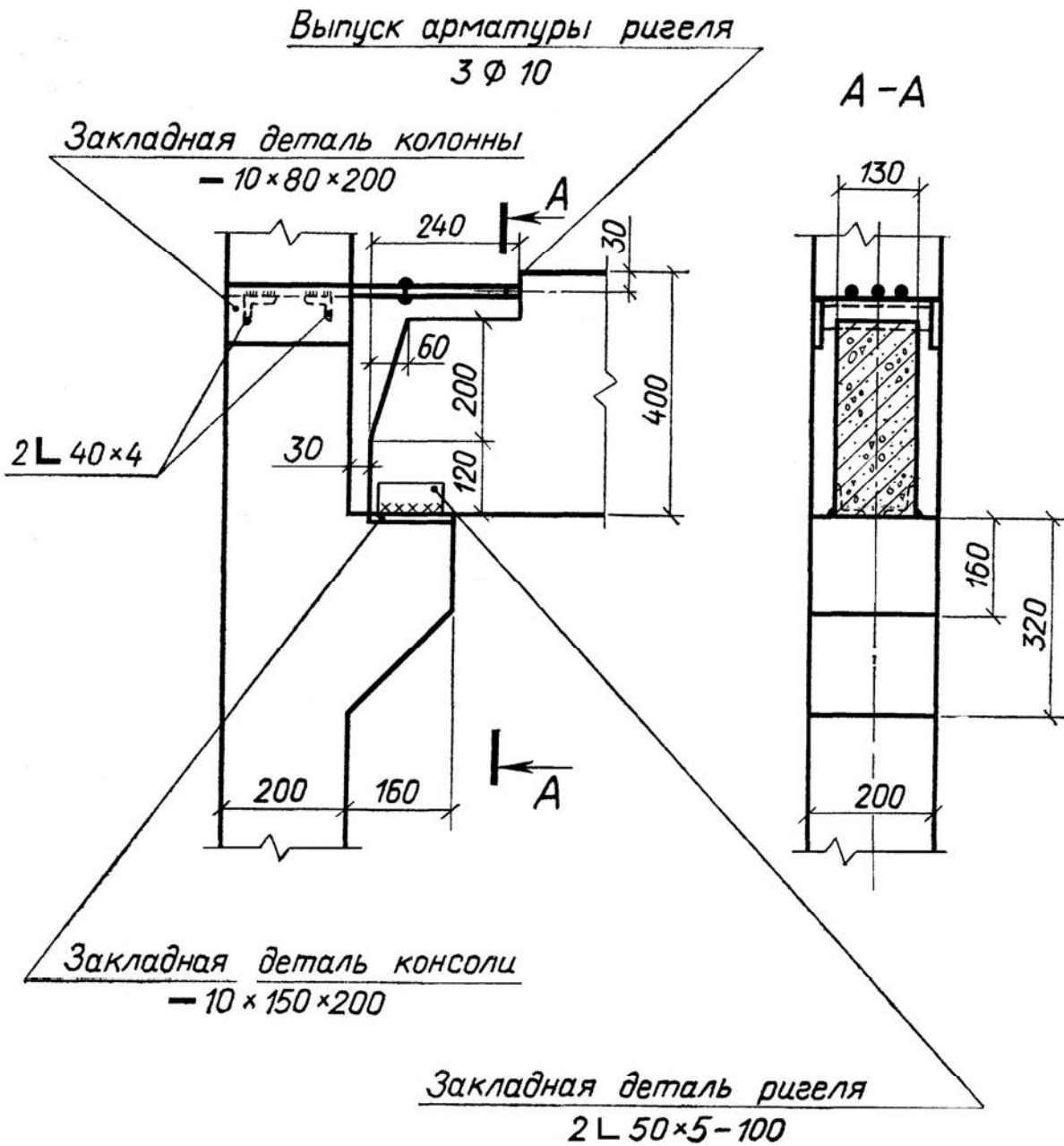
300

А-А



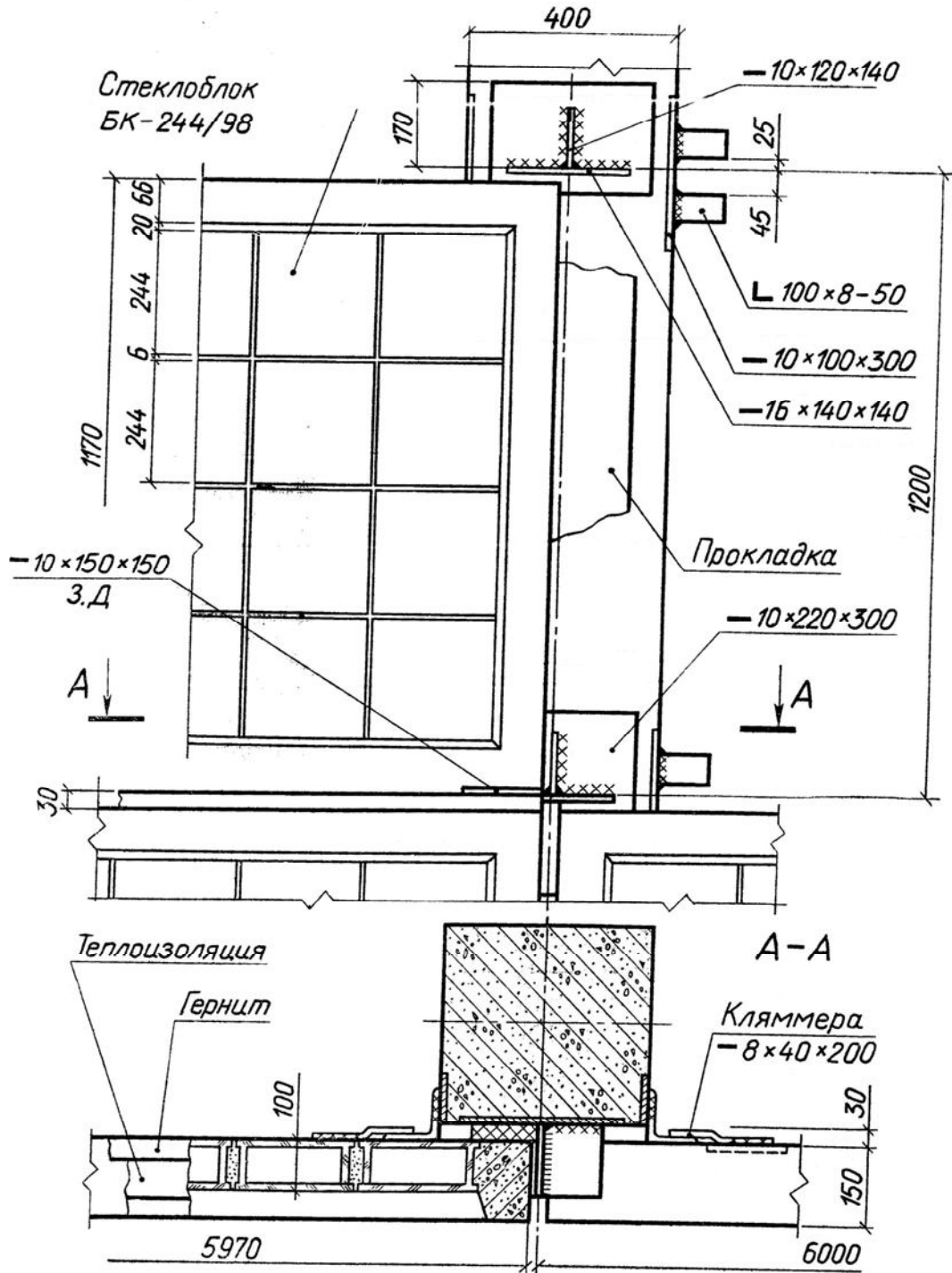
## Опираение ригеля на крайнюю колонну

1:10



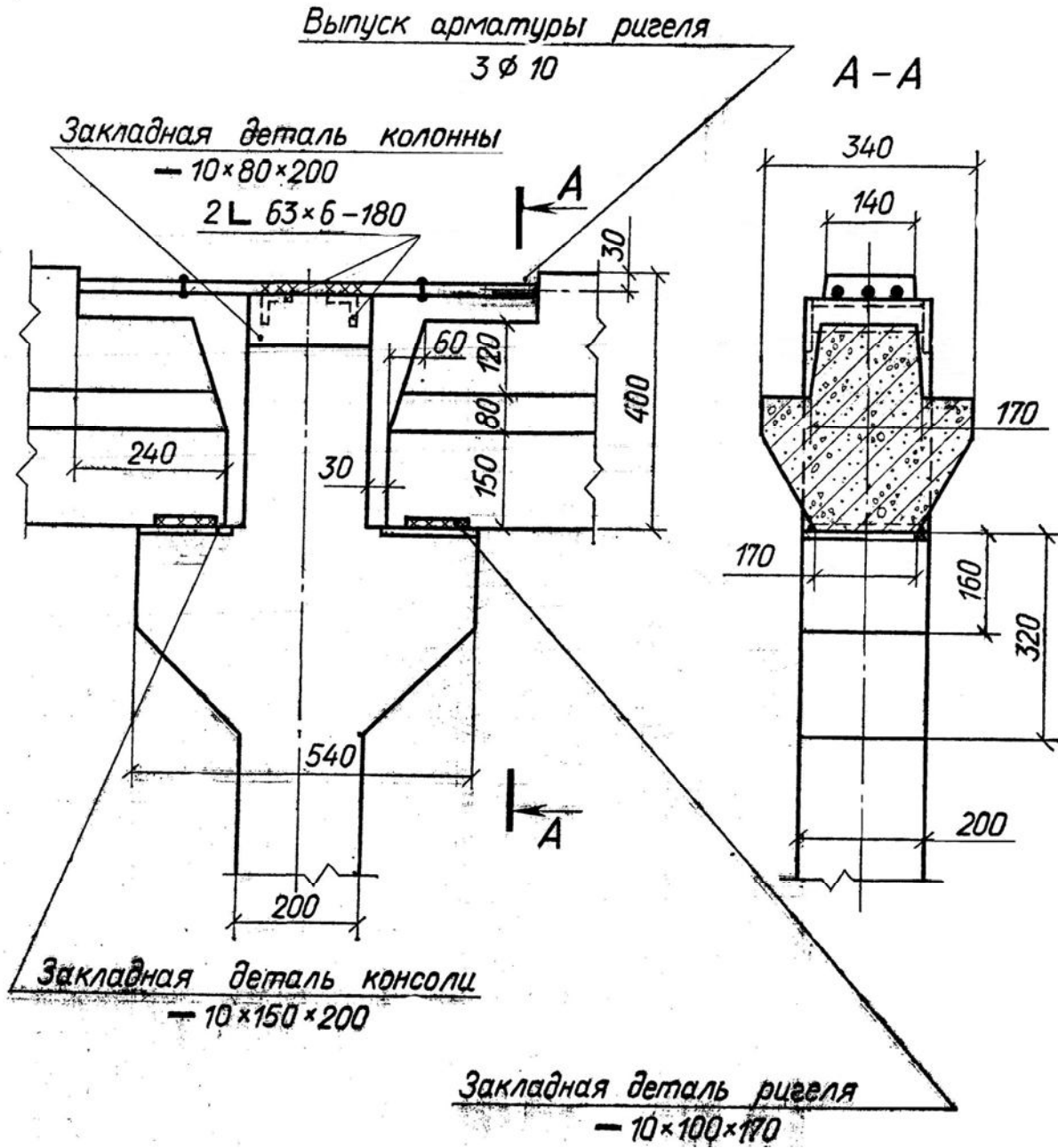
22

Узел крепления стекложелезобетонных панелей  
1:10



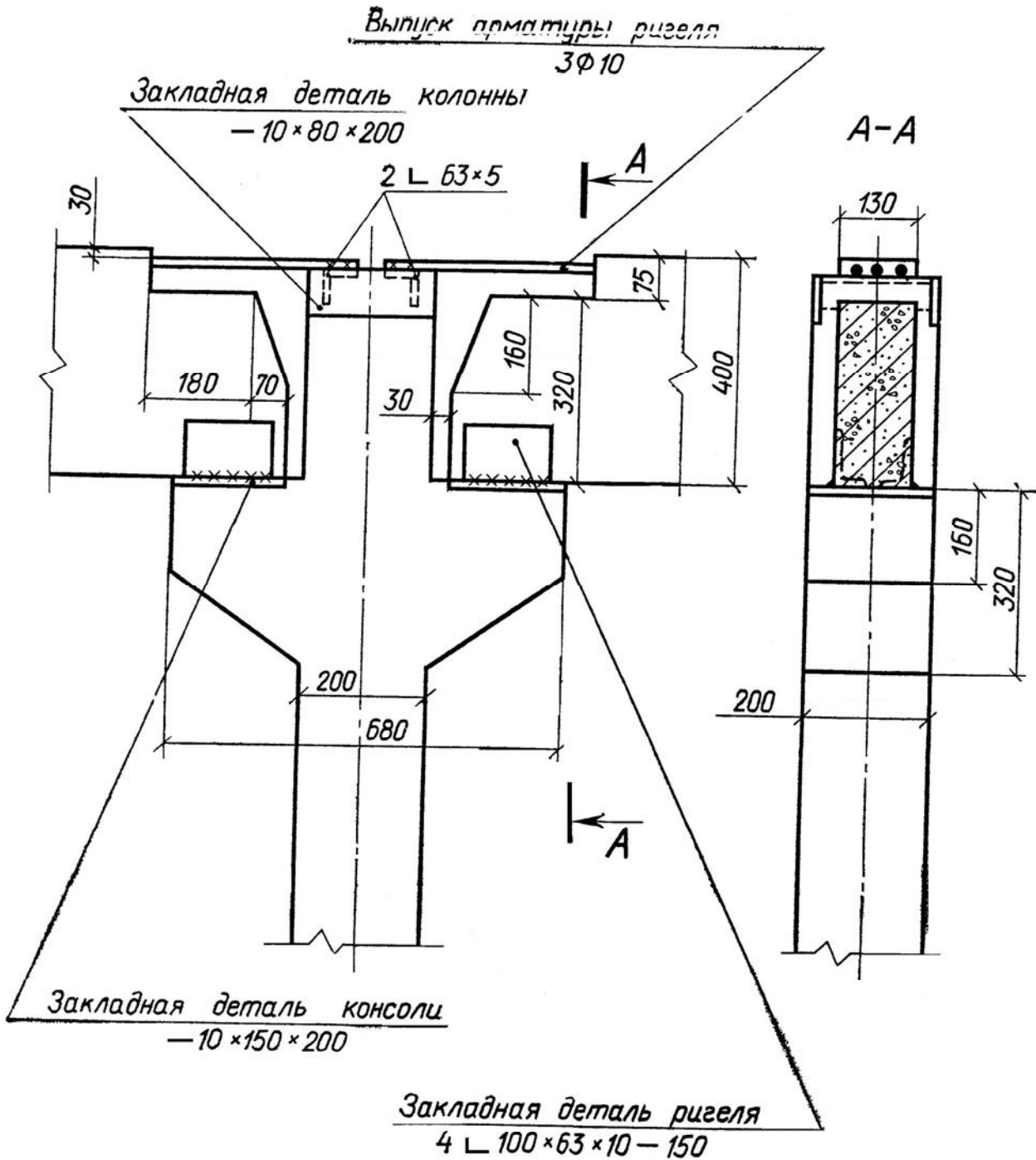
## Опираие ригелей на промежуточную колонну

1:10



# Опираие ригелей на промежуточную колонну

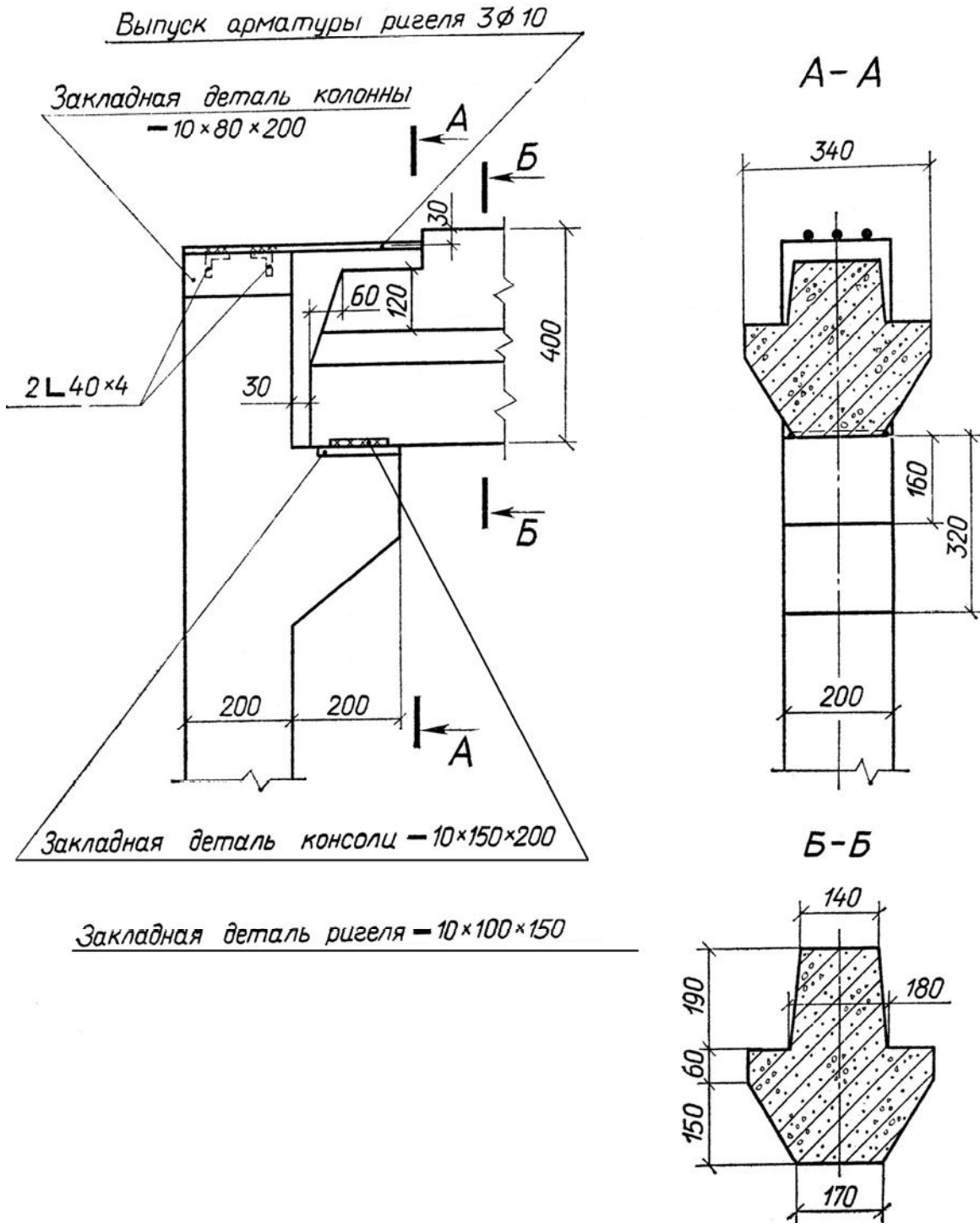
## 1:10





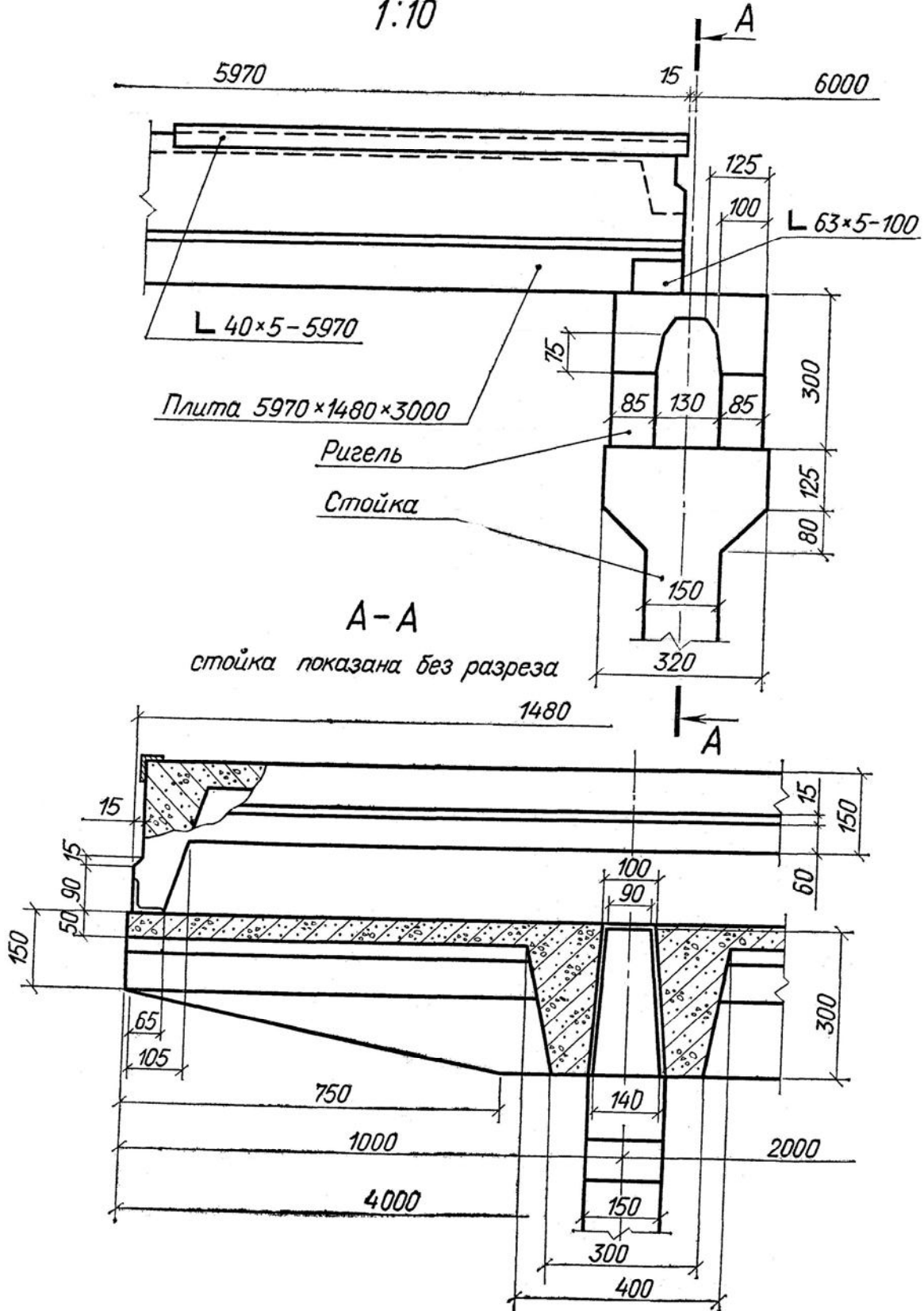
## Опираение ригеля на крайнюю колонну

1:10



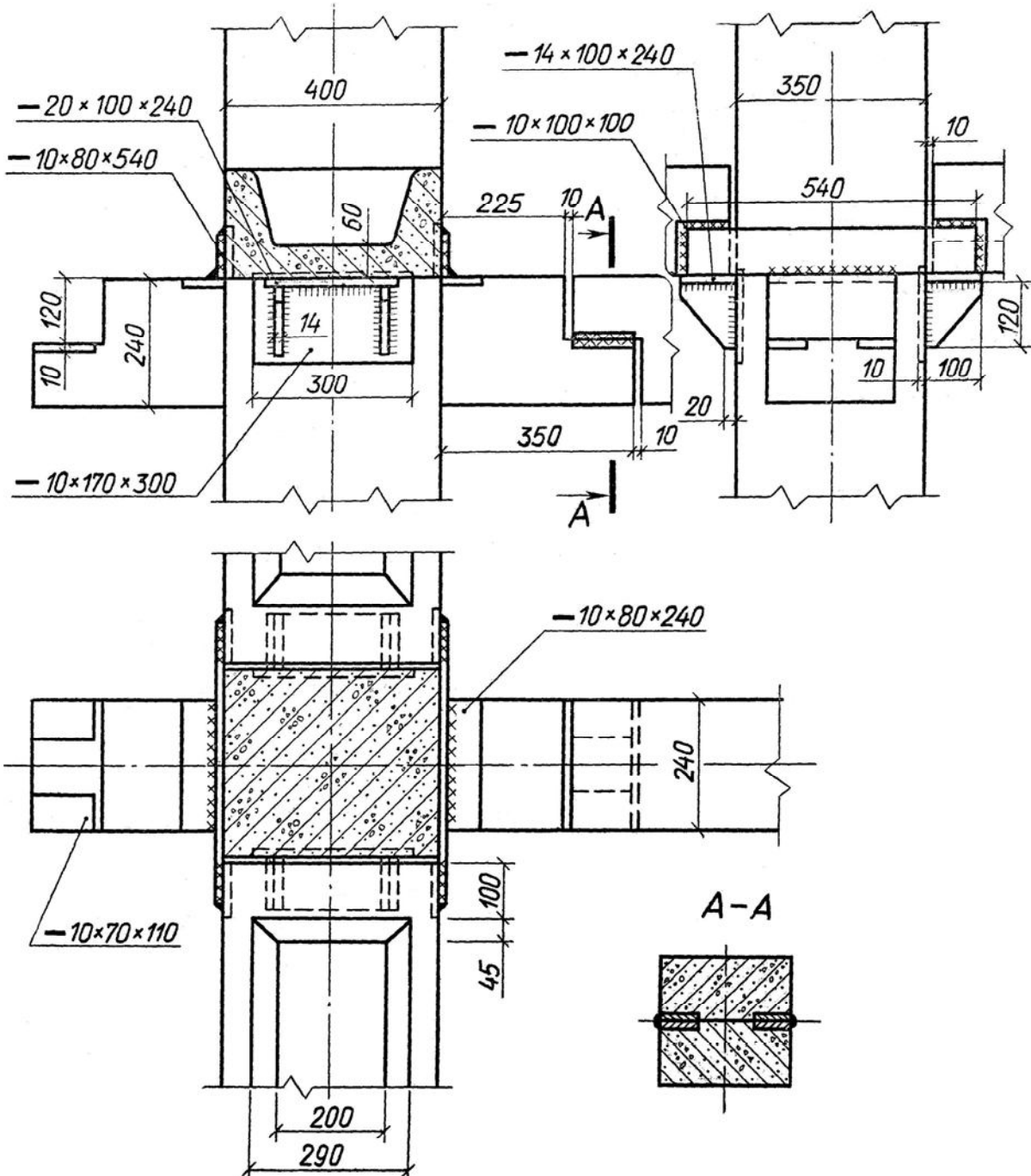
## Узел сборной железнодорожной платформы

1:10



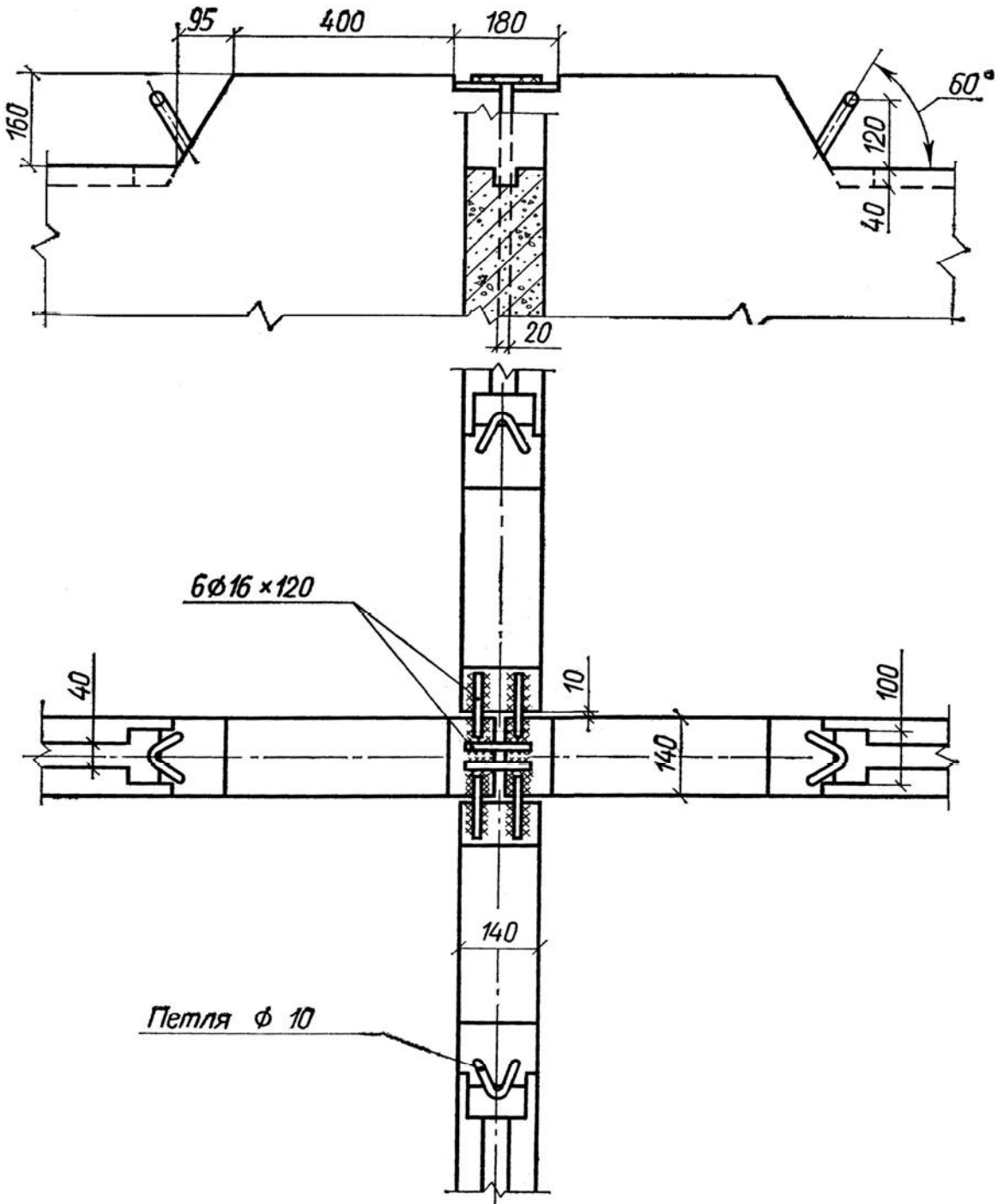
## Стык ригелей с консолями колонны

1:10



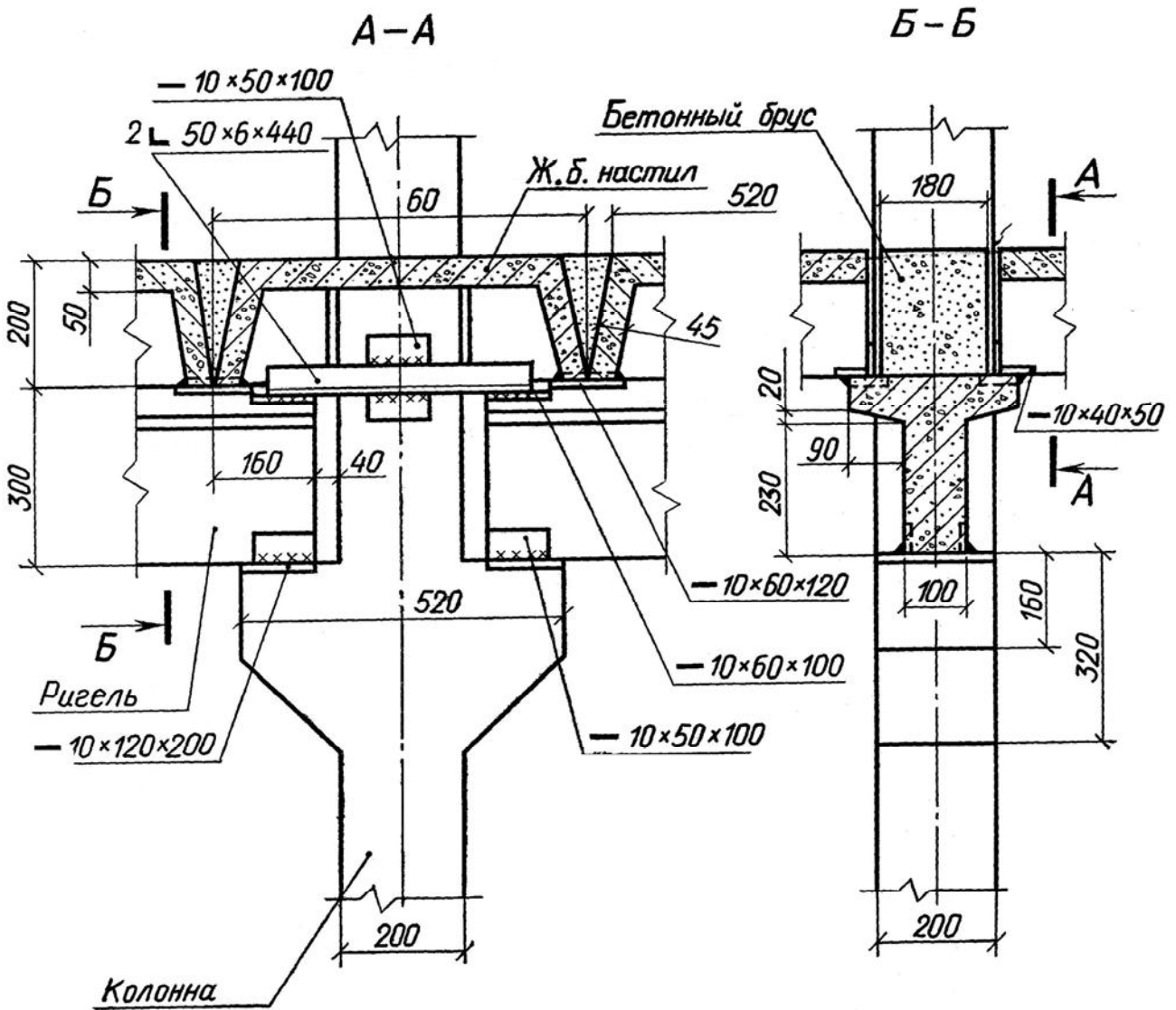
## Узел сопряжения панелей несущих перегородок

1:10



Промежуточный узел каркаса промышленного здания

1:10



## Опираение балок на колонну

1:10

