

КУРСОВАЯ РАБОТА

КИНЕМАТИКА

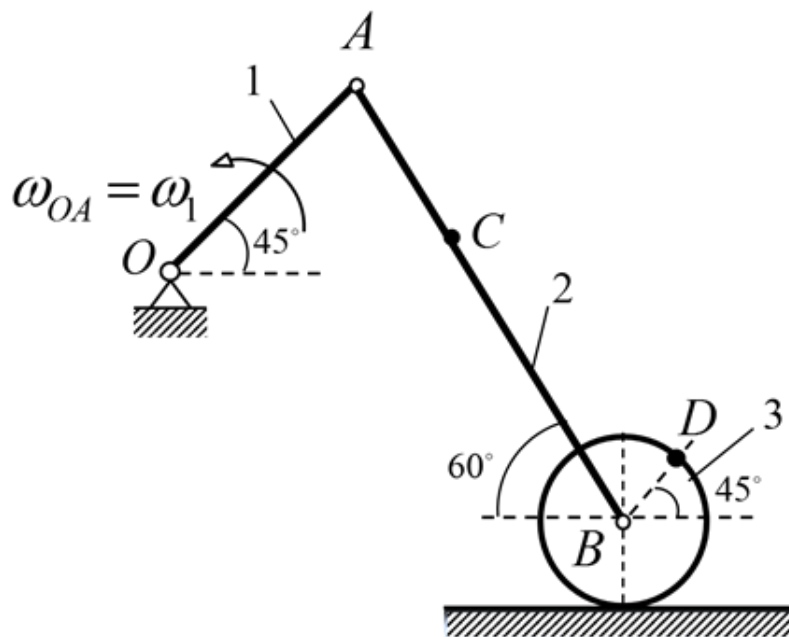
Для заданного положения механизма требуется:

- установить вид движения каждого звена механизма;
- определить величину и построить вектор скорости точки А;
- найти положения мгновенных центров скоростей всех звеньев, совершающих плоскопараллельное движение;
- определить величины угловых скоростей звеньев 2 и 3 и линейных скоростей точек В, С, D.
- построить векторы скоростей всех обозначенных на рисунке точек звеньев механизма.

ПРИМЕР РЕШЕНИЯ

Исходные данные:

$$\omega_{OA} = 2 \text{ рад/с}, OA = 0.4 \text{ м}, AB = 0.8 \text{ м}, AC = 0.3 \text{ м}, R = 0.1 \text{ м}$$



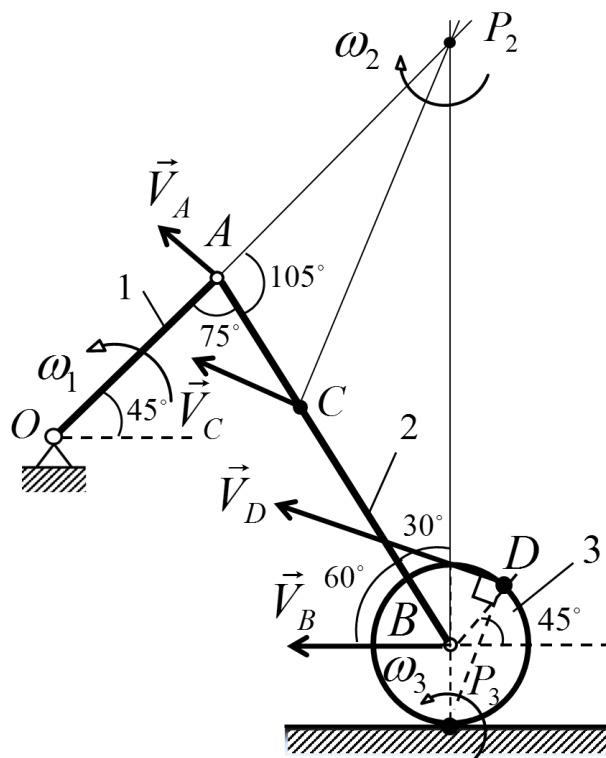
Имеем трехзвенный механизм, где кривошип OA обозначим номером 1, шатун AB – номером 2, а каток – номером 3. Тогда угловая скорость кривошипа $\omega_{OA} = \omega_1$, угловая скорость шатуна $\omega_{AB} = \omega_2$, а угловая скорость катка - ω_3 .

Звено 1 совершает вращательное движение, звенья 2 и 3 – плоскопараллельное движение. Скорость точки A определяется:

$$V_A = \omega_1 \cdot OA = 2 \cdot 0.4 = 0.8 \text{ м/с}$$

Скорость $\vec{V}_A \perp OA$ и направлена в сторону угловой скорости.

Так как звено 2 совершает плоскопараллельное движение, то необходимо найти мгновенный центр скоростей для этого звена. Известны линии действия скоростей двух точек тела (точка B может двигаться только по горизонтали). Мгновенный центр скоростей (МЦС) P_2 находится в точке пересечения перпендикуляров, восстановленных из точек к линиям действия скоростей. Направление угловой скорости ω_2 показываем вокруг МЦС в сторону известного направления скорости точки A .



$$\omega_2 = \frac{V_A}{AP_2}.$$

Из треугольника APB определяем расстояние AP , используя теорему

$$\text{синусов: } \frac{\sin 30^\circ}{AP_2} = \frac{\sin 45^\circ}{AB}; \Rightarrow AP_2 = \frac{\frac{1}{2} \cdot 0.8}{\frac{\sqrt{2}}{2}} = 0.57 \text{ м}$$

$$\omega_2 = \frac{V_A}{AP_2} = \frac{0.8}{0.57} = 1.4 \text{ рад/с}$$

$$\text{Скорость точки В: } V_B = \omega_2 \cdot BP_2$$

Расстояние BP_2 определяем из треугольника APB , используя теорему

$$\text{синусов: } \frac{\sin 105^\circ}{BP_2} = \frac{\sin 30^\circ}{AP_2}; \Rightarrow BP_2 = \frac{0.57 \cdot 0.96}{0.5} = 1.09 \text{ м}$$

$$V_B = 1.4 \cdot 1.09 = 1.53 \text{ м/с}.$$

Вектор скорости $\vec{V}_B \perp BP_2$ и направлен в сторону угловой скорости звена 2.

Расстояние CP_2 определяем из треугольника APC , используя теорему косинусов:

$$CP_2 = \sqrt{AP_2^2 + AC^2 - 2AP_2 \cdot AC \cos 105^\circ} = \\ = \sqrt{0.57^2 + 0.3^2 - 2 \cdot 0.57 \cdot 0.3(-0.96)} = 0.862 \text{ м}$$

$$V_C = \omega_2 \cdot CP_2 = 1.4 \cdot 0.862 = 1.21 \text{ м/с}.$$

Вектор скорости $\vec{V}_C \perp CP_2$ и направлен в сторону угловой скорости звена 2.

Определяем угловую скорость катка 3. Мгновенный центр скоростей P_3 находится в точке соприкосновения катка с неподвижной поверхностью.

Следовательно,
$$\omega_3 = \frac{V_B}{BP_3} = \frac{V_B}{R} = \frac{1.53}{0.1} = 15.3 \text{ рад/с}.$$

Скорость точки D:
$$V_D = \omega_3 \cdot DP_3.$$

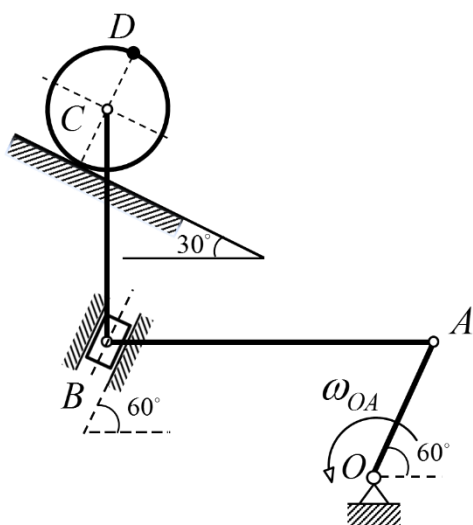
Расстояние DP_3 определяем по теореме косинусов из треугольника PBD:

$$DP_3 = \sqrt{BP^2 + BD^2 - 2BP \cdot BD \cos 135^\circ} = \sqrt{0.1^2 + 0.1^2 - 2 \cdot 0.1 \cdot 0.1(-0.7)} = 0.184 \text{ м}.$$

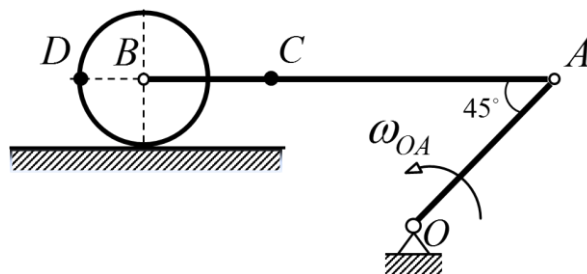
$$V_D = \omega_3 \cdot DP_3 = 15.3 \cdot 0.184 = 2.82 \text{ м/с}.$$

Вектор скорости $\vec{V}_D \perp DP_3$ и направлен в сторону угловой скорости катка.

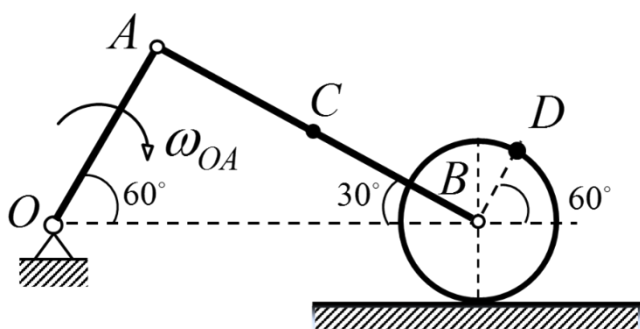
Расчетные схемы для курсовой работы по кинематике



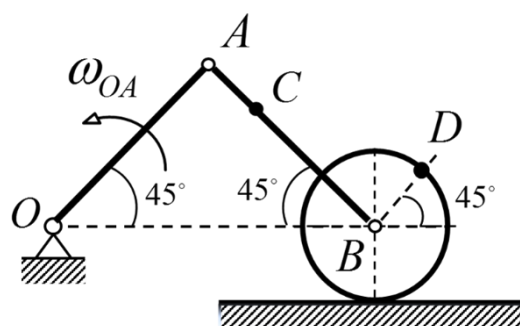
0



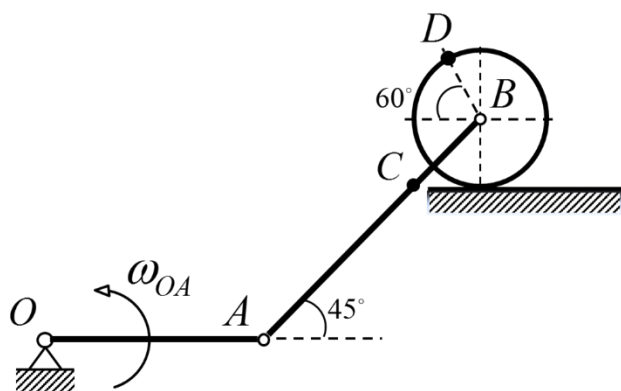
1



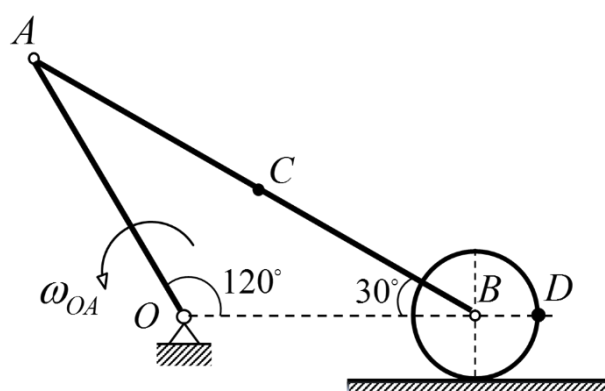
2



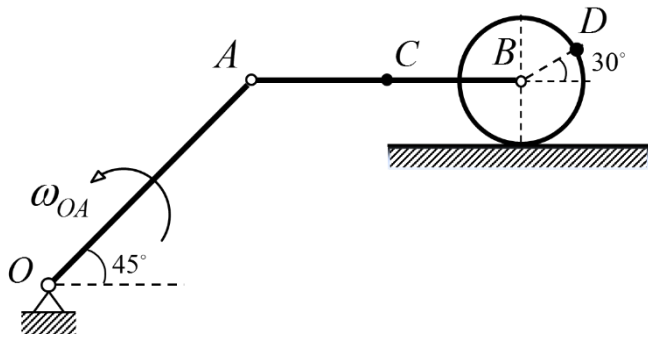
3



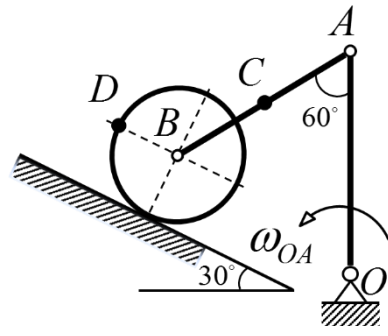
4



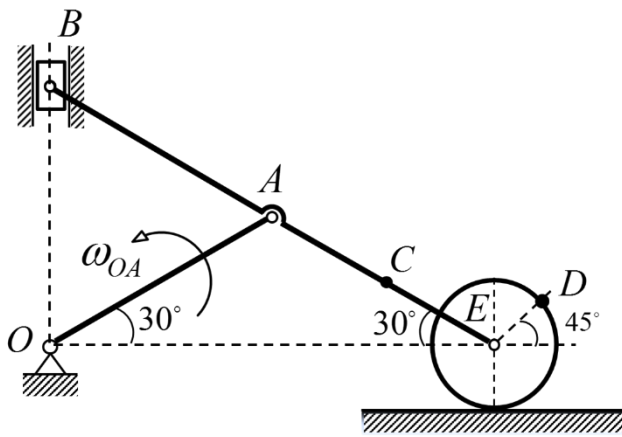
5



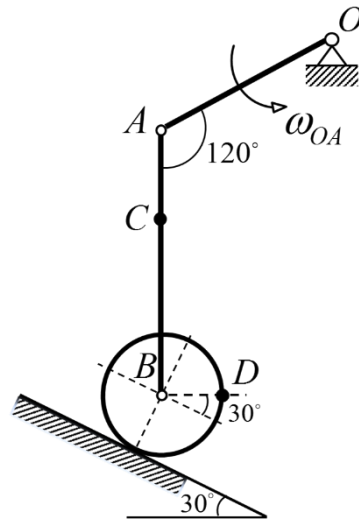
6



7



8



9

Номер варианта	Исходные данные
0	$AB = 4OA = 2BC = 40 \text{ см}, \omega_{OA} = 4 \text{ рад/с}, R = 13 \text{ см}$
1	$AB = 2OA = 20 \text{ см}, AC = 15 \text{ см}, \omega_{OA} = 4 \text{ рад/с}, R = 14 \text{ см}$
2	$OA = 30 \text{ см}, AC = CB, \omega_{OA} = 6 \text{ рад/с}, R = 15 \text{ см}$
3	$AB = 20 \text{ см}, AC = 6 \text{ см}, \omega_{OA} = 4 \text{ рад/с}, R = 10 \text{ см}$
4	$OA = AC = 25 \text{ см}, AB = 40 \text{ см}, \omega_{OA} = 4 \text{ рад/с}, R = 11 \text{ см}$
5	$OA = 20 \text{ см}, AC = CB, \omega_{OA} = 3 \text{ рад/с}, R = 10 \text{ см}$
6	$OA = 25 \text{ см}, AB = 2AC = 30 \text{ см}, \omega_{OA} = 2 \text{ рад/с}, R = 8 \text{ см}$
7	$AB = 2AC = 40 \text{ см}, OA = 50 \text{ см}, \omega_{OA} = 5 \text{ рад/с}, R = 9 \text{ см}$
8	$OA = AB = 2AC = 10 \text{ см}, \omega_{OA} = 3 \text{ рад/с}, R = 12 \text{ см}$
9	$AB = 3AC = 30 \text{ см}, OA = 20 \text{ см}, \omega_{OA} = 8 \text{ рад/с}, R = 16 \text{ см}$

КУРСОВАЯ РАБОТА

ДИНАМИКА

В приведенных ниже расчетных схемах механическая система, состоящая из нескольких тел, под действием сил тяжести приходит в движение из состояния покоя. Учитывая трение скольжения (варианты 0, 1, 3, 4) и момент сопротивления M и пренебрегая другими силами сопротивления и массами нитей, предполагаемыми нерастяжимыми, определить скорость груза 1 в тот момент, когда, опускаясь, оно пройдет путь, равный $S = 1\text{ м}$.

Определить ускорение груза 1 и натяжение нити, на которой висит этот груз.

В задании приняты следующие обозначения:

m_1, m_2, m_3 - массы тел 1, 2 и 3;

R, r - радиусы больших и малых окружностей;

α - угол наклона плоскости к горизонту;

f - коэффициент трения скольжения;

M - постоянный момент сопротивления.

Сила и коэффициент трения скольжения связаны соотношением $F_{тр} = f N$, где N - нормальная реакция поверхности.

ПРИМЕР РЕШЕНИЯ

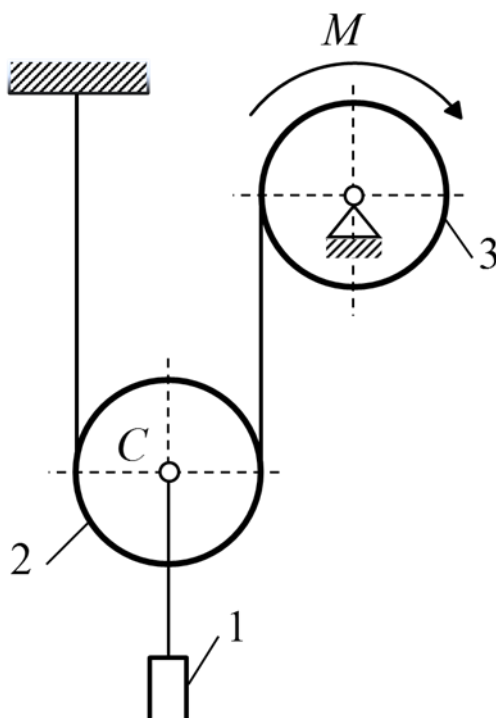
Определим скорость груза 1 в механической системе, когда он пройдет расстояние $S=1\text{ м}$. Схема механической системы представлена на рисунке. Нити считать невесомыми и нерастяжимыми.

Исходные данные:

$$m_1 = 40\text{ кг}; m_2 = 10\text{ кг}; m_3 = 20\text{ кг}; R_2 = 20\text{ см}; R_3 = 50\text{ см};$$

$$M = 100\text{ Н}\cdot\text{м}; S = 1\text{ м}.$$

Решение. Данная механическая система состоит из трех тел: груза 1, блока 2 и барабана 3.



Применим теорему об изменении кинетической энергии механической энергии.

При перемещении системы из одного положения в другое изменение ее кинетической энергии равно сумме работ всех внешних и внутренних сил, действующих на эту систему.

$$T_k - T_0 = \sum_i A_i^E + \sum_i A_i^I,$$

где T_k и T_0 - кинетическая энергия системы в начальном и конечном положении;

ΣA_i^E - сумма работ всех внешних сил, приложенных к системе на перемещении системы;

ΣA_i^I - сумма работ всех внутренних сил.

Для рассматриваемых неизменяемых систем, состоящих из абсолютно твердых тел, соединенных нерастяжимыми нитями $\Sigma A_i^I = 0$.

Так как в начальном положении система находится в покое, то $T_0 = 0$.

Кинетическая энергия системы в конечном положении определяется как сумма кинетических энергий тел 1, 2, 3.

$$T = T_1 + T_2 + T_3.$$

Кинетическая энергия груза 1, движущегося поступательно

$$T_1 = \frac{m_1 V_1^2}{2}.$$

Кинетическая энергия тела 2, совершающего вращательное движение

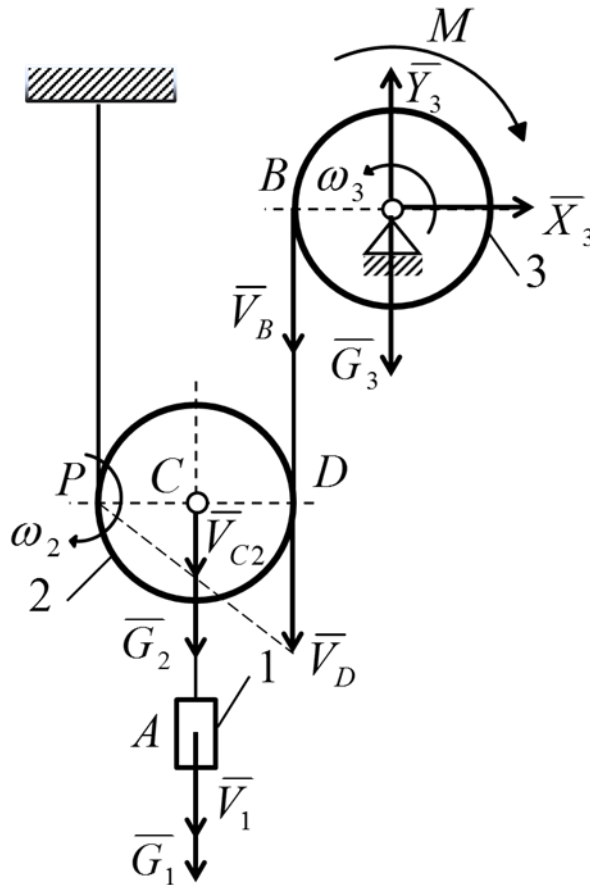
$$T_3 = \frac{I_3 \omega_3^2}{2}.$$

Кинетическая энергия катка 3, совершающего плоскопараллельное движение,

$$T_2 = \frac{m_2 V_{C2}^2}{2} + \frac{I_2 \omega_2^2}{2}$$

где I_2 и I_3 - моменты инерции относительно своих осей вращения. При вычислении моментов инерции оба блока считать однородными цилиндрами радиуса R_1 и R_2 :

$$I_2 = \frac{m_2 R_2^2}{2}; \quad I_3 = \frac{m_3 R_3^2}{2}.$$



К оси С подвижного блока 2 подвешен груз 1. Так как нить нерастяжима, то модуль скорости точки С равен скорости груза 1

$$V_{C2} = V_1.$$

Мгновенный центр скоростей тела 2 находится в точке Р (точка соприкосновения блока с неподвижной нитью). Тогда угловая скорость тела 2

равна: $\omega_2 = \frac{V_{C2}}{R_2} = \frac{V_1}{R_2}.$

Скорость точки D:

$$V_D = \omega_2 DP = \omega_2 2R_2 = \frac{V_1}{R_2} 2R_2 = 2V_1.$$

Угловая скорость тела 3 равна $\omega_3 = \frac{V_B}{R_3} = \frac{2V_1}{R_3}$ (1)

Запишем окончательно выражение кинетической энергии:

$$T = \frac{m_1 V_1^2}{2} + \frac{m_2 V_1^2}{2} + \frac{m_2 V_1^2}{4} + m_3 V_1^2 = \frac{V_1^2}{2} (m_1 + \frac{3}{4} m_2 + 2m_3).$$

Выражение, стоящее в скобках, обозначим M_{np} . Тогда кинетическую энергию механической системы можно записать

$$T = \frac{V_1^2}{2} M_{np}. \quad (2)$$

Составим выражение работ всех внешних сил, действующих на механическую систему.

$$\sum_i A_i^E = A(\bar{G}_1) + A(\bar{G}_2) + A(\bar{G}_3) + A(M)$$

Работа силы тяжести \bar{G}_1 тела 1: $A(\bar{G}_1) = m_1 g h = m_1 g S_1$;

Работа силы тяжести \bar{G}_2 тела 2 : $A(\bar{G}_2) = m_2 g h_{C2} = m_2 g S_1$; так как скорости $V_{C2} = V_1$, то и перемещения тела 1 и точки подвеса C2 равны.

Работа силы тяжести \bar{G}_3 тела 3 : $A(\bar{G}_3) = 0$, так как сила тяжести приложена к неподвижной точке.

Работа момента сопротивления равна $A(M) = -M\varphi_3$, где $\varphi_3 = \frac{2S_1}{R_3}$, так

как линейные и угловые перемещения находятся в такой же зависимости,

как соответствующие линейные и угловые скорости (1) :

$$A(M) = -M \frac{2S_1}{R_3}.$$

$$\sum_i A_i^E = m_1 g S_1 + m_2 g S_1 - M \frac{2S_1}{R_3} = S_1 (m_1 g + m_2 g - \frac{2M}{R_3}).$$

Выражение, стоящее в скобках, назовем приведенной силой и обозначим F_{np} . Тогда сумма работ внешних сил запишется:

$$\sum_i A_i^E = F_{np} S \quad (3)$$

Приравнявая (2) и (3), получим выражение для скорости V_1 :

$$\frac{V_1^2}{2} M_{np} = F_{np} \cdot S.$$

$$V_1 = \sqrt{\frac{2S \cdot F_{np}}{M_{np}}}. \quad (4)$$

Подставляем исходные данные:

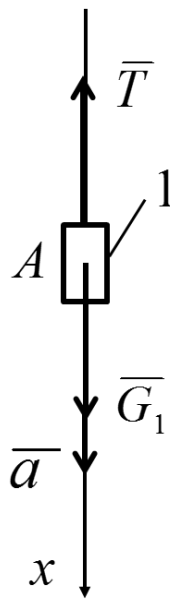
$$M_{np} = 40 + \frac{3}{4} \cdot 10 + 2 \cdot 20 = 87.5 \text{ кг}; \quad F_{np} = 40 \cdot 9.8 + 10 \cdot 9.8 - \frac{2 \cdot 100}{0.5} = 90 \text{ Н}$$

$$V_1 = \sqrt{\frac{2 \cdot 1 \cdot 90}{87.5}} = 2.06 \text{ м/с}.$$

Для определения ускорения груза 1 возьмем производную от выражения скорости (4) с учетом того, что $\frac{dS}{dt} = V$:

$$a = \frac{dV}{dt} = \frac{2 \frac{F_{np}}{M_{np}} \cdot \frac{dS}{dt}}{2 \sqrt{\frac{2SF_{np}}{M_{np}}}} = \frac{F_{np}}{M_{np}} = \frac{90}{87.5} = 1.03 \text{ м/с}^2.$$

Для определения натяжения нити рассматриваем груз как свободное тело, заменяя действие связи (нити) реакцией – силой натяжения нити T .



Записываем основное уравнение динамики для тела 1:

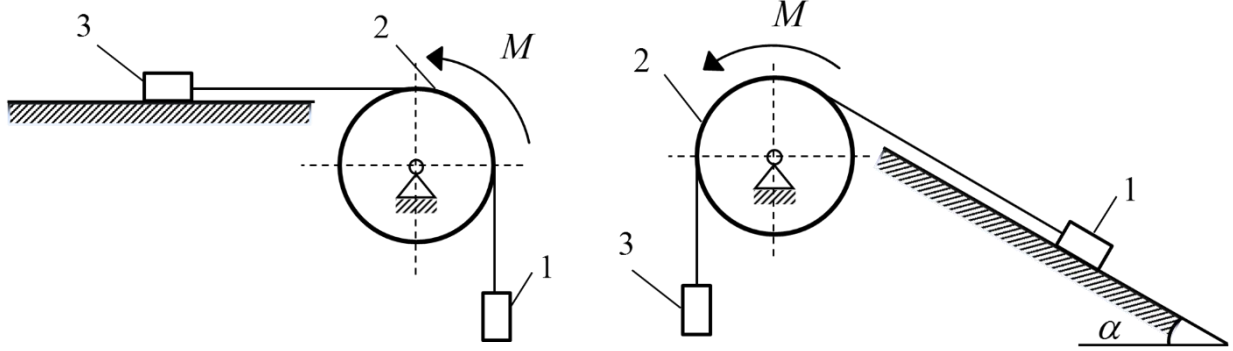
$$m_1 \bar{a}_1 = \bar{G} + \bar{T}$$

и проектируем его на ось X : $m_1 a_1 = G - T$.

Натяжение нити равно:

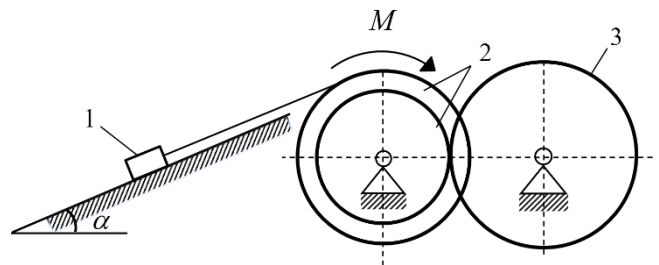
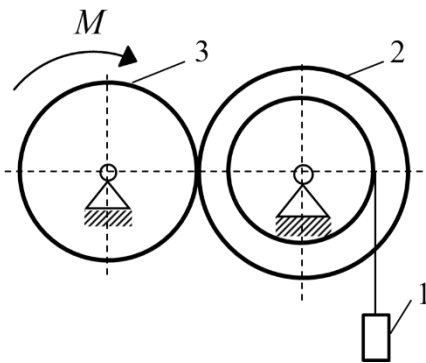
$$T = m_1 g - m_1 a_1 = m_1 (g - a) = 40(9.8 - 1.03) = 350.8 \text{ Н.}$$

Расчетные схемы для курсовой работы по динамике



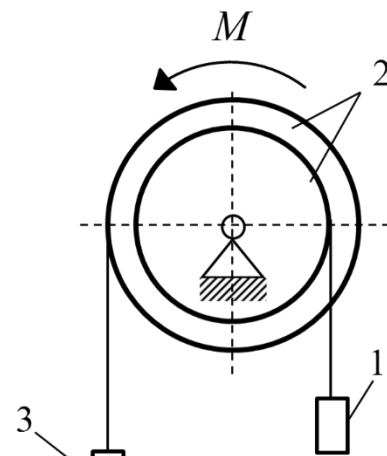
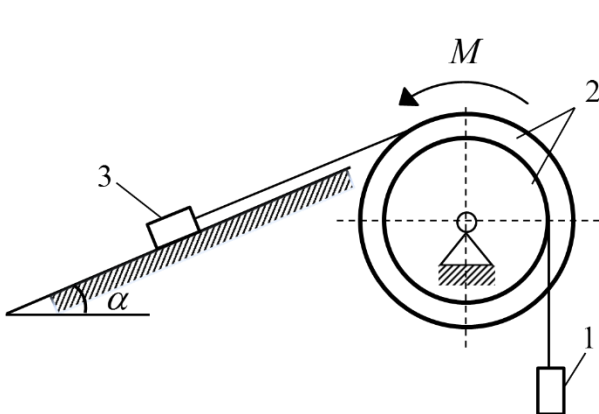
0

1



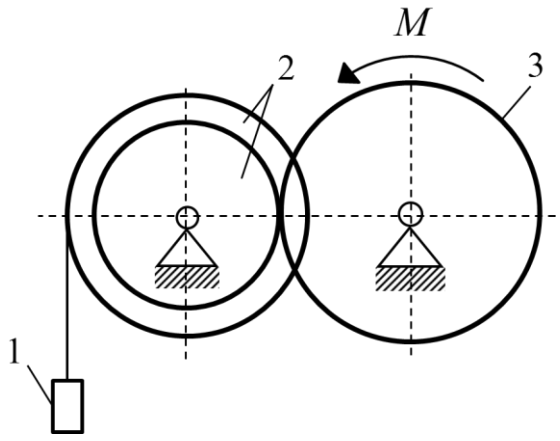
2

3

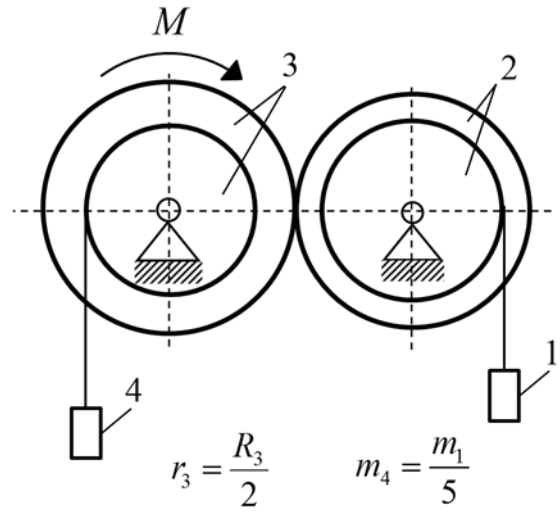


4

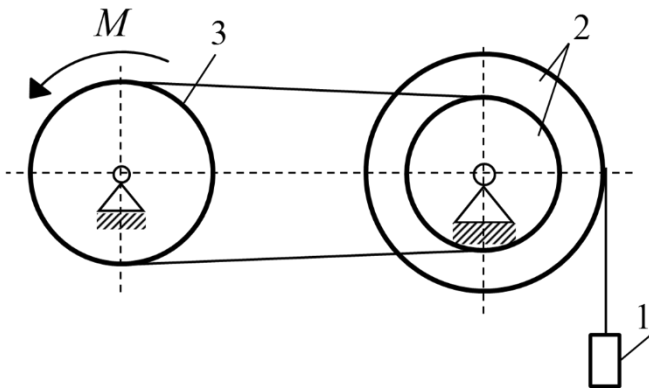
5



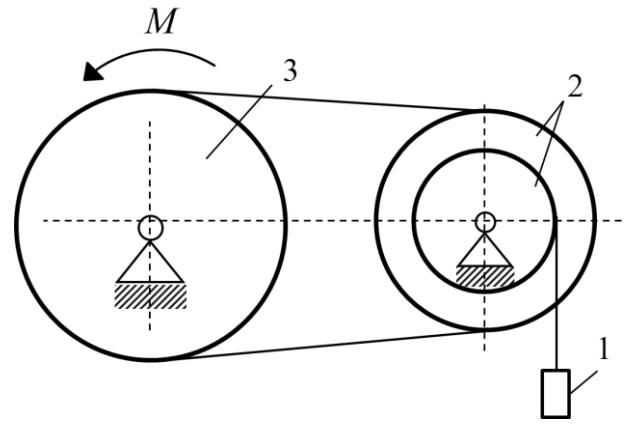
6



7



8



9

Исходные данные

№ вар.	m_1 , кг	m_2 , кг	m_3 , кг	R_2 , см	R_3 , см	r_2 , см	f	α°	M , Н·м
0	40	10	40	45	-	-	0,12	-	70
1	80	40	20	50	-	-	0,15	30	40
2	45	35	40	55	75	35	-	-	120
3	20	8	15	60	70	40	0,10	-	60
4	100	20	20	55	65	20	0,25	20	50
5	145	20	15	40	-	15	-	-	90
6	20	30	50	50	85	25	-	-	80
7	85	30	70	45	50	30	-	-	100
8	40	20	100	60	40	40	-	-	70
9	55	32	30	40	55	20	-	-	100