

779

МИНИСТЕРСТВО ПУТЕЙ СООБЩЕНИЯ СССР
Московский ордена Ленина
и ордена Трудового Красного Знамени
институт инженеров железнодорожного транспорта
им. Ф. Э. Дзержинского

Кафедра теоретических основ электротехники

Утверждено
редакционно-издательским
советом института

МЕТОДИЧЕСКИЕ УКАЗАНИЯ
ПО ВЫПОЛНЕНИЮ РАСЧЕТНОГО ЗАДАНИЯ
"АНАЛИЗ ГАРМОНИЧЕСКОГО РЕЖИМА
В ДЛИННЫХ ЛИНИЯХ"
по дисциплинам
"ТЕОРЕТИЧЕСКИЕ ОСНОВЫ ЭЛЕКТРОТЕХНИКИ"
и "ОСНОВЫ ТЕОРИИ ЭЛЕКТРИЧЕСКИХ ЦЕПЕЙ"
для студентов II курса
электротехнических и системотехнических
специальностей

Москва - 1990

ИНСТИТУТ
УЧЕБНАЯ
БИБЛИОТЕКА

Настоящая методическая разработка предназначена для студентов электротехнических и системотехнических специальностей, учебными планами которых предусматривается изучение дисциплины "Теоретические основы электротехники", "Основы теории электрических цепей" и им подобных.

Предлагаемое студентам расчётное задание имеет своей целью анализ гармонического режима в цепях с распределёнными и сосредоточенными параметрами, освоение методики его расчёта с использованием простейших вычислительных средств и современных микро- или мини-ЭВМ. Оно выполняется в рамках одного из типовых домашних заданий, включённых в рабочие программы названных выше учебных дисциплин.

Варианты задания и указания по его выполнению составлены доцентом кафедры "Теоретические основы электротехники" В.Н. Малешкиным. Расчёт на ЭВМ "Искра-226" одного из вариантов задания, рассмотренного в качестве примера, выполнила студентка 2-го курса специальности "Автоматизированные системы управления" А. Матлина.

Рецензенты: канд. техн. наук, доцент кафедры ТОЭ МЭИ

И.И. Баранов,

доктор техн. наук, профессор кафедры ТОЭ МИИТА

Р.И. Караев

ВВЕДЕНИЕ

Первоочередная задача высшей школы, определённая основными направлениями перестройки высшего и среднего специального образования в стране, состоит в повышении качества подготовки специалистов путём решительного поворота от массового, валового обучения к усилению индивидуального подхода, развитию творческих способностей будущих специалистов с опорой на их самостоятельную работу, активные формы и методы обучения, интенсификацию и компьютеризацию всего учебного процесса.

Для решения поставленной задачи предложено уменьшить нагрузку студентов обязательными аудиторными занятиями, совершенствовать организацию самостоятельной работы, обеспечивая методическую помощь и контроль со стороны преподавателей.

Настоящая методическая разработка, дополняя существующие учебные пособия по теории электрических цепей, имеет своей целью оказать студентам помощь в приобретении и закреплении навыков расчёта гармонических режимов в цепях с сосредоточенными и распределёнными параметрами. В ней изложены содержание расчётного задания по этой теме и методические указания по его выполнению с использованием современных вычислительных средств.

Содержание задания разбито на две части, различающиеся как методикой выполнения, так и трудоёмкостью вычислений. Более простая часть I ориентирована на применение простейших вычислительных средств - логарифмических линеек, микрокалькуляторов и т.п. Для выполнения части II задания предусматривается использование микро- и мини- ЭВМ, программируемых на алгоритмическом языке БЕЙСИК.

Относительная независимость обеих частей позволяет, при необходимости или по усмотрению преподавателя, использовать их в качестве самостоятельных заданий, однако для более глубокой прора-

ботки учебного материала по теме целесообразно выполнение задания в полном объеме. В случае дифференцированной оценки выполненного задания правильно сделанный расчёт в объёме части I можно оценить на "удовлетворительно", в объёме части II - на "хорошо" и в полном объёме - на "отлично".

Принцип индивидуализации обучения реализован в задании вариацией исходных данных. Разработанные 210 вариантов обеспечивают неповторяющимися заданиями студентов семи учебных групп, чем вполне удовлетворяются потребности отдельных специальностей и даже факультетских курсов.

Методические указания по выполнению задания составлены в соответствии с его содержанием и включают основные расчётные соотношения с краткими комментариями, а также - в порядке иллюстрации - результаты расчёта по одному из вариантов исходных данных, представленные большей частью в табличной или графической формах.

И. РАСЧЕТНОЕ ЗАДАНИЕ "АНАЛИЗ ГАРМОНИЧЕСКОГО РЕЖИМА В ДЛИННЫХ ЛИНИЯХ"

И.И. Содержание задания

Источник энергии питает последовательно соединённые воздушную и кабельную линии. На стыке линий включена активная нагрузка, кабельная линия имеет активно-реактивную нагрузку.

Часть I. Полагая активную нагрузку кабельной линии пренебрежимо малой, выполнить следующее.

1. Вычислить первичные и вторичные параметры линий, а также фазовые скорости и длины волн в них. Проверить, удовлетворяют ли параметры линий условию отсутствия в них частотных искажений.

2. Вычислить комплексные сопротивления нагрузок и входные сопротивления кабельной и воздушной линий. Проверить, выполняется ли условие согласования линий с нагрузками.

3. Вычислить напряжения и токи на границах линий. Проверить, соответствует ли полученный результат параметрам нагрузок. Построить графики зависимости напряжений и токов от времени.

4. Найти распределение действующих значений напряжения и тока вдоль линий. Построить графики зависимости этих величин от расстояния. Определить наименьшее удлинение кабельной линии, эквивалентное её реактивной нагрузке.

5. Вычислить мощности источника энергии, активной и реактивной нагрузок. Оценить мощность потерь в линиях и определить их коэффициент полезного действия. Проверить, выполняется ли условие баланса мощностей.

Часть II. Полагая сопротивление активной нагрузки кабельной линии равным её волновому сопротивлению, выполнить следующее.

I. Представить воздушную и кабельную линии, а также активную

нагрузку между ними тремя элементарными четырёхполюсниками и определить коэффициенты их уравнений по форме А.

2. Вычислить коэффициенты уравнений четырёхполюсника, эквивалентного каскадному соединению трёх упомянутых четырёхполюсников, и найти его входное сопротивление при заданной активно-реактивной нагрузке.

3. Определить комплексные действующие значения напряжения и тока на границах воздушной и кабельной линий при заданных параметрах источника, активных и реактивной нагрузок.

4. Используя методы численного интегрирования дифференциальных уравнений, найти распределение комплексных действующих значений напряжения и тока вдоль воздушной и кабельной линий.

5. По результатам численного интегрирования построить годографы действующих значений напряжения и тока в воздушной и кабельной линиях.

1.2. Исходные данные

Исходные данные для расчётов выбираются по коду задания, определяемому из табл. I в соответствии с порядковым номером N учебной группы и номером n , под которым фамилия студента записана в групповом журнале.

1. Электрические схемы цепей приведены на рис. I, их порядковые номера соответствуют первому символу - арабской цифре - в коде задания.

2. Параметры источников энергии - действующие значения гармонических тока или напряжения - выбирает по табл. 2 в соответствии со вторым и третьим символами кода - заглавной буквой и римской цифрой. Частота источника вычисляется по формуле:

$$f = (N + 5) 100, \text{ Гц.}$$

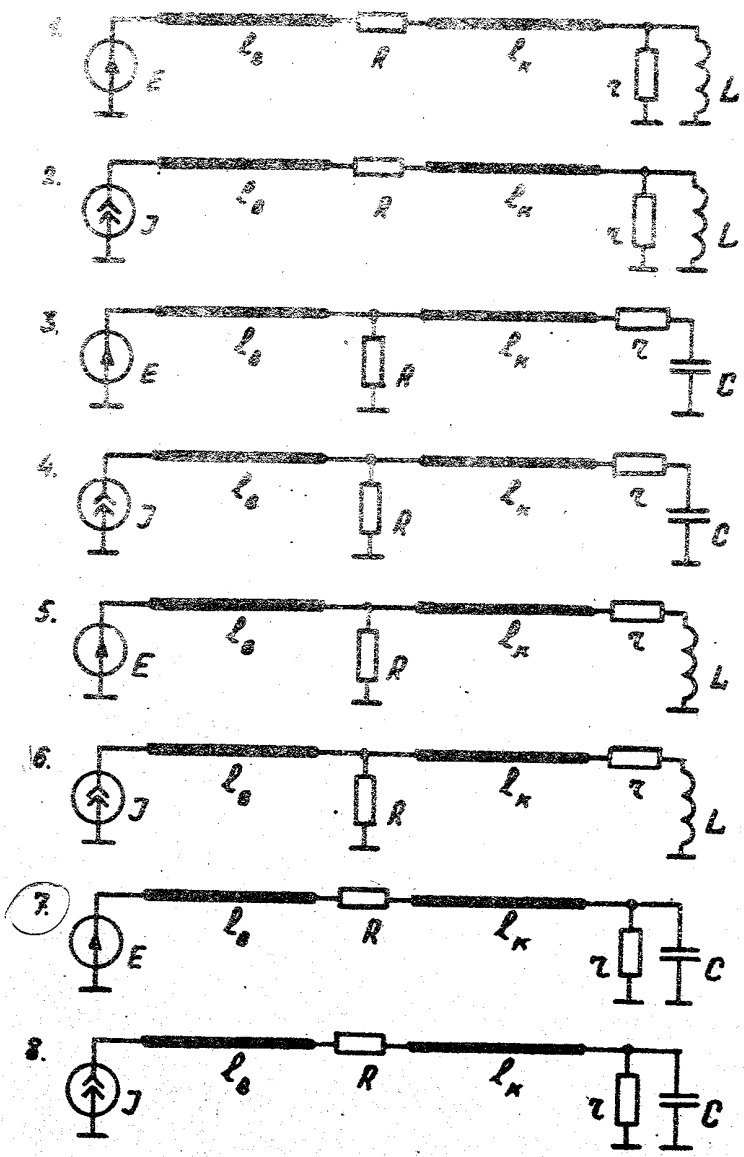


Рис. 1

3. Параметры активной нагрузки между линиями и реактивной нагрузки в конце кабельной линии приведены в табл. 3 и выбираются также по заглавной букве и римской цифре кода.

4. Параметры воздушной линии приведены в табл. 4 и выбираются по римской цифре и строчной букве кода.

5. Параметры кабельной линии приведены в табл. 5 и выбираются также по римской цифре и строчной букве кода. Потери в этой линии предполагаются пренебрежимо малыми.

6. Длины воздушной и кабельной линий приведены в табл. 6 и выбираются по арабской цифре, заглавной и строчной буквам кода.

Таблица I

Коды вариантов задания

n	N - номер учебной группы						
	I	2	3	4	5	6	7
I	6АПв	4АШб	8АIа	2АПб	6АШа	4АIв	8АПа
2	7БШб	IБIа	5БПб	3БШа	7БIв	3ВШв	5БШв
3	2ВIа	6ВПб	4ВШа	8ВIв	2ВПа	6ВШв	4ВIб
4	3АШб	7АIа	IАПб	5АШа	3АIв	IБПа	IАШв
5	8БIа	2БПб	6БШа	4БIв	8БПа	2БШв	6БIб
6	5ВПб	3ВШа	7ВIв	IВПа	5ВШв	7АПа	7ВПв
7	4АIа	8АПб	2АШа	6АIв	4АПа	8АШв	2АIб
8	IБПб	5БШа	3БIв	7БПа	IБШв	3ВIб	3БПв
9	6ВШа	4ВIв	8ВПа	2ВШв	6ВIб	4ВПв	8ВШб
10	7АПб	IАШа	5АIв	3АПа	7АШв	5БIб	5АПв
11	2БШа	6БIв	4БПа	8БШв	2БIб	6БПв	4БШб
12	3ВIв	7ВПа	IВШв	5ВIб	3ВПв	IАIб	IВIа
13	8АШа	2АIв	6АПа	4АШв	8АIб	2АПв	6АШб

Продолжение табл. I

n	I	2	3	4	5	6	7
14	5Б1в	3БПа	7БШв	1Б1с	5БПв	7ВШс	7Б1а
15	4ВПа	8ВШв	2Б1с	6ВПв	4ВШс	8В1а	2ВШс
16	1А1в	5АПа	3АШв	7А1с	1АШв	3ВШс	3А1а
17	6БПа	4БШв	8Б1с	2БПа	6ВШс	4Б1а	8БШс
18	7ВШв	1В1с	5ВПв	3ВШс	7В1а	5АШс	5ВШв
19	2АПа	6АШв	4А1с	8АПв	2АШс	6А1а	4АШс
20	3БШв	7Б1с	1БПв	5ВШс	3Б1а	1ВШс	1БШа
21	8В1с	2ВПа	6ВШс	4В1а	8ВШс	2ВШа	6В1в
22	5АШв	3А1с	7АПв	1АШс	5А1а	7ВШс	7АШа
23	4Б1с	8БПв	2БШс	6Б1а	4БШс	8БШа	2Б1в
24	1ВПв	5ВШс	3В1а	7ВШс	1ВШа	3АПс	3ВПа
25	6А1с	4АПв	8АШс	2А1а	6АПс	4АШа	8А1в
26	7БПв	1БШс	5Б1а	3БШс	7БШа	5В1в	5БПа
27	2ВШс	6В1а	4ВШс	8ВШа	2В1в	6ВПа	4ВШв
28	3АПв	7АШс	1А1а	5АПс	3АШа	1Б1в	1АПа
29	8БШс	2Б1а	6БШс	4БШа	8Б1в	2БПа	6БШв
30	5В1а	3ВШс	7ВШа	1В1в	5ВПа	7А1в	7В1с

Таблица 2

Параметры источников

Код	Е, В			У, А		
	I	II	III	I	II	III
А	120	160	240	0,4	0,30	0,20
Б	90	120	180	0,3	0,225	0,15
В	60	80	120	0,2	0,15	0,10

Таблица 3

Параметры нагрузок

К О Д	R, см	L _f , Гн/с			C _f , мФ/с		
		А	Б	В	А	Б	В
I	300	4,135	7,162	12,41	2,042	3,537	6,126
II	400	5,513	9,549	16,54	1,531	2,653	4,594
III	600	6,892	11,94	20,68	1,225	2,122	3,676

Таблица 4

Параметры воздушной линии

К О Д	L ₀ , мГн/км	C ₀ , нФ/км	Z ₀ /f, мОм·с/км			g ₀ /f, нСм·с/км		
			а	б	в	а	б	в
I	1,07	11,9	0,26	0,19	0,15	2,83	2,12	1,70
II	1,43	8,93	0,34	0,26	0,21	2,12	1,59	1,27
III	2,14	5,95	0,51	0,38	0,31	1,42	1,06	0,85

Таблица 5

Параметры кабельной линии

К О Д	L ₀ , мГн/км			C ₀ , мкФ/км		
	а	б	в	а	б	в
I	0,333	0,300	0,273	0,165	0,148	0,135
II	0,444	0,400	0,364	0,123	0,111	0,101
III	0,555	0,500	0,455	0,099	0,089	0,081

Длина линий

К О Д	$l \cdot f / 100$, км/с						
	Возд. линии	Кабель, схемы 1-4			Кабель, схемы 5-8		
		А	Б	В	А	Б	В
а	2100	1238	1181	1125	900	844	788
б	2800	1375	1313	1250	1000	938	875
в	3500	1513	1444	1375	1100	1031	963

1.3. Требования к оформлению отчёта

Результаты выполненных расчётов необходимо представить в виде отчёта форматом 210x297 мм, содержащего титульный лист, введение, основную часть и заключение, а также список литературы, приложение и оглавление, исходя из следующих требований.

1. На титульном листе указать учебное заведение и кафедру, название и тему работы, её руководителя и исполнителя, а также место и год выполнения работы.

2. Во введении сформулировать цель работы и основания для её выполнения, привести номер варианта и соответствующие ему исходные данные.

3. Основную часть отчёта оформить в виде разделов и пунктов, пронумерованных и озаглавленных в соответствии с содержанием задания.

4. В заключении сделать выводы по работе, отразив степень соответствия полученных результатов и поставленной цели, а также конкретные особенности гармонического режима в длинных линиях, выявленные в ходе выполненных расчётов.

5. Список литературы составить из учебников, учебных пособий и методических указаний, которые были использованы при выполнении задания и оформлении отчёта по работе.

6. В приложение к отчёту вынести распечатку программы, исходных данных и результатов расчёта на ЭВМ, снабжённую необходимыми комментариями.

7. В оглавлении отразить заголовки всех разделов и пунктов отчёта, включая введение, заключение, список литературы и приложение как отдельные разделы и указать соответствующие им номера страниц.

8. Иллюстративный материал - электрические схемы, временные и пространственные диаграммы - представить на масштабно-координатной бумаге в виде пронумерованных рисунков, выполненных карандашом с использованием чертёжных инструментов и принадлежностей.

II. УКАЗАНИЯ ПО ВЫПОЛНЕНИЮ ЧАСТИ I ЗАДАНИЯ

2.1. Определение параметров длинных линий

К первичным параметрам однородной линии относят её удельные — на единицу длины — индуктивность L_0 и ёмкость C_0 , а также сопротивление r_0 и проводимость g_0 . В рассматриваемом задании параметры L_0 и C_0 воздушной и кабельной линии приведены непосредственно в табл. 4 и 5 исходных данных, параметры r_0 и g_0 воздушной линии указаны в отношении к частоте f источника гармонического сигнала, подключённого к её входу, а у кабельной линии эти параметры рекомендуется принять равными нулю.

Вторичными или характеристическими параметрами линии называют её волновое сопротивление Z_c , именуемое также сопротивлением согласования, и коэффициент распространения γ , которые в общем случае являются комплексными величинами и вычисляются по формулам [I]:

$$\begin{aligned} Z_c &= \sqrt{Z_0 / Y_0} = \bar{z}_c e^{j\varphi_c}; \\ \gamma &= \sqrt{Z_0 Y_0} = \alpha + j\beta. \end{aligned}$$

где $Z_0 = r_0 + j\omega L_0$ и $Y_0 = g_0 + j\omega C_0$ — комплексные первичные параметры линии, соответствующие сопротивлению продольного и проводимости поперечного элементов в Г-образной схеме замещения линии, $\omega = 2\pi f$ — угловая частота источника гармонического сигнала, α и β — коэффициенты затухания и фазы соответственно.

Как видно, характеристические параметры длинной линии представляют собой достаточно сложные функции частоты, что является причиной так называемых частотных искажений негармонических периодических сигналов. Если же первичные параметры однородной линии удовлетворяют условию [I]:

$$L_0 g_0 = C_0 r_0 .$$

то упомянутые искажения сигналов в ней отсутствуют, а вторичные параметры могут быть вычислены по более простым формулам:

$$\begin{aligned} Z_c &= \sqrt{L_0 / C_0} = \sqrt{r_0 / g_0} ; \quad \psi_c = 0 ; \\ \alpha &= \sqrt{r_0 g_0} , \quad \beta = \omega \sqrt{L_0 C_0} . \end{aligned}$$

Приведенные соотношения справедливы и для линии без потерь, которая тоже является неискажающей.

Гармонический режим однородной линии характеризуется также длиной волны λ и фазовой скоростью v сигнала, которые однозначно определяются коэффициентом фазы β [I]:

$$\lambda = 2\pi / \beta , \quad v = \omega / \beta .$$

Как видно, эти параметры взаимосвязаны и зависят от частоты гармонического сигнала:

$$v = \lambda \cdot f .$$

При достаточно больших частотах волновое сопротивление однородных линий имеет активный характер и составляет величину порядка нескольких сотен омев у воздушных и нескольких десятков омев -- у кабельных линий. При этих же условиях фазовая скорость в воздушной линии близка к скорости света в вакууме, а в кабельной линии она примерно вдвое меньше.

В качестве примера в табл. 7 приведены первичные и вторичные параметры и длины однородных линий, соответствующие исходным данным при $N = 3$ и $n = 30$ (код задания 7 В III а).

Свч

$$\Delta = 4,595$$

Параметры линий на частоте 800 Гц

Обозначения и размерности	Воздушная линия	Кабельная линия
L_0 , мГн/км	2,14	0,555
C_0 , нФ/км	5,95	99,0
Z_0 , Ом/км	0,408	0
g_0 , мкСм/км	1,136	0
Z_c , Ом	599,5	74,9
ψ_c , рад	0	0
α , мНп/км	0,6808	0
β , мрад/км	17,94	37,26
v , км/с	280200	134900
λ , км	350,2	168,6
l , км	252,5	98,5

Нетрудно убедиться в том, что приведенные выше первичные параметры длинных линий удовлетворяют условию отсутствия в них частотных искажений.

2.2. Расчёт нагрузочных и входных сопротивлений

Входное сопротивление однородной линии в гармоническом режиме является в общем случае комплексной величиной и вычисляется по формуле [I]:

$$Z_{bx} = Z_c \frac{Z_n \operatorname{ch} \gamma l + Z_c \operatorname{sh} \gamma l}{Z_n \operatorname{sh} \gamma l + Z_c \operatorname{ch} \gamma l}$$

где Z_n - комплексное сопротивление нагрузки в конце линии.

Если же потери в линии пренебрежимо малы, то для расчёта её входного сопротивления можно использовать более простую формулу:

$$Z_{\delta x} = Z_c \frac{Z_n \cos(2\pi l/\lambda) + j Z_c \sin(2\pi l/\lambda)}{j Z_n \sin(2\pi l/\lambda) + Z_c \cos(2\pi l/\lambda)}$$

В частном случае, когда комплексное сопротивление нагрузки равно волновому сопротивлению линии, последнюю считают согласованной с нагрузкой. При этом входное сопротивление линии тоже равно её волновому сопротивлению, которое по этой причине и называют так же сопротивлением согласования.

В продолжение начатого ранее примера в табл. 8 приведены промежуточные и итоговые результаты расчёта нагрузочных и входных сопротивлений линий на частоте 800 Гц (код задания 7 В Ша).

Таблица 8
Сопротивления нагрузок и входные сопротивления линий

Параметры и сопротивления	Воздушная линия	Кабельная линия
αl , Нп	0,1787	0
βl , рад	4,709	3,670
$Ch \gamma l$	-0,0034 - j 0,180	-0,8636
$sh \gamma l$	-0,0006 - j 1,016	-j 0,5042
Z_n , Ом	600 + j 0,321	-j 43,30
$Z_{\delta x}$, Ом	599 - j 0,226	j 0,321

Как видно, кабельная линия не согласована с нагрузкой, её входное сопротивление имеет реактивный характер и по величине пре-

небрежимо мало в сравнении с сопротивлением активной нагрузки на стыке линий, а это последнее практически совпадает с волновым сопротивлением воздушной линии. Следовательно, воздушная линия согласована с нагрузкой и потому её входное сопротивление фактически соответствует волновому сопротивлению.

2.3. Определение напряжений и токов на границах линий

Комплексные действующие значения напряжений и токов на границах однородной линии связаны между собой следующим образом [I]:

$$\left. \begin{aligned} \dot{U}_1 &= \dot{U}_2 \operatorname{ch} \gamma l + z_c I_2 \operatorname{sh} \gamma l \\ \dot{I}_1 &= \frac{\dot{U}_2}{z_c} \operatorname{sh} \gamma l + I_2 \operatorname{ch} \gamma l \end{aligned} \right\} \quad (1)$$

где индексы 1 и 2 соответствуют началу и концу линии.

Для линий без потерь эти же соотношения принимают вид:

$$\left. \begin{aligned} \dot{U}_1 &= \dot{U}_2 \cos \frac{2\pi l}{\lambda} + j z_c I_2 \sin \frac{2\pi l}{\lambda} \\ \dot{I}_1 &= j \frac{\dot{U}_2}{z_c} \sin \frac{2\pi l}{\lambda} + I_2 \cos \frac{2\pi l}{\lambda} \end{aligned} \right\} \quad (2)$$

Если же однородная линия согласована с нагрузкой, то связь между входными и выходными напряжениями и токами в ней упрощается:

$$\dot{U}_1 / \dot{U}_2 = \dot{I}_1 / \dot{I}_2 = e^{\gamma l} = \exp(\gamma l). \quad (3)$$

В предлагаемом задании известно действующее значение тока J или напряжения E на входе воздушной линии. Принимая начальную фазу этого гармонического колебания равной нулю, по вычисленному ранее входному сопротивлению воздушной линии можно найти недостающую входную величину - комплексное напряжение или ток соответственно,

а затем, используя приведенные выше соотношения, определить комплексные напряжение и ток на выходе линии.

Активная нагрузка на стыке линий включена таким образом, что ток или напряжение на выходе воздушной линии является одновременно и входной величиной для кабельной линии. Недостающие напряжение или ток на входе кабельной линии могут быть вычислены на основании законов Кирхгофа или по найденному ранее входному сопротивлению этой линии. Для проверки расчёта целесообразно использовать оба указанных способа и сравнить полученные результаты.

Определив комплексные напряжение и ток на входе кабельной линии, следует обратиться к уравнениям (2) и вычислить напряжение и ток на выходе этой линии. В качестве проверки расчёта здесь можно применить закон Ома в комплексной форме, используя найденное ранее сопротивление реактивной нагрузки.

Для построения графиков, отражающих изменение во времени напряжений и токов на границах линий, следует по вычисленным комплексным действующим значениям этих величин восстановить соответствующие им гармонические функции. К примеру, комплексной величине

$$\dot{I} = I e^{j\delta} = I \exp(j\delta)$$

соответствует гармоническая функция

$$i(t) = I \sqrt{2} \sin(\omega t + \delta).$$

Иллюстрацией описанной методики могут служить результаты расчёта напряжений и токов на границах линий применительно к избранному варианту задания (код 7 В Ша), приведенные в табл. 9. Как видно, напряжение и ток на границах воздушной линии, впрочем, как и в любой промежуточной точке изменяются во времени синфазно, что объ-

ослагается согласованным режимом её работы и активным характером сопротивления нагрузки. В этих же условиях отношение амплитуд напряжений или токов на входе и выходе воздушной линии определяется коэффициентом затухания и длиной, а разность их начальных фаз - коэффициентом фазы и длиной.

Таблица 9

Напряжения и токи на границах линий

Величины	Воздушная линия	Кабельная линия
$\dot{U}_1, \text{В}$	120	0
$\dot{I}_1, \text{А}$	0,2	$0,1670 \exp(-j4,709)$
$\dot{U}_2, \text{В}$	$100,4 \exp(-j4,709)$	$6,3180 \exp(-j6,280)$
$\dot{I}_2, \text{А}$	$0,167 \exp(-j4,709)$	$0,1445 \exp(-j4,709)$
$u_1(t), \text{В}$	$169,7 \sin 5026t$	~ 0
$i_1(t), \text{А}$	$0,283 \sin 5026t$	$0,237 \sin(5026t + 1,574)$
$u_2(t), \text{В}$	$142,0 \sin(5026t + 1,574)$	$8,935 \sin 5026t$
$i_2(t), \text{А}$	$0,237 \sin(5026t + 1,574)$	$0,204 \sin(5026t + 1,574)$

Отметим также, что в данном примере входной ток кабельной линии соответствует выходному току воздушной линии, а напряжение на входе кабельной линии практически равно нулю. Кроме того, амплитуды и начальные фазы напряжения и тока на выходе кабельной линии удовлетворяют сопротивлению нагрузки и её ёмкостному характеру.

Графики временных зависимостей напряжений и токов на границах линий изображены на рис. 2, а и б соответственно, причём индексы "в" и "к" в обозначениях функций относят их к воздушной или кабельной линиям. Заметим, что выходное напряжение кабельной линии на графике представлено для большей наглядности в десятикратном уве-

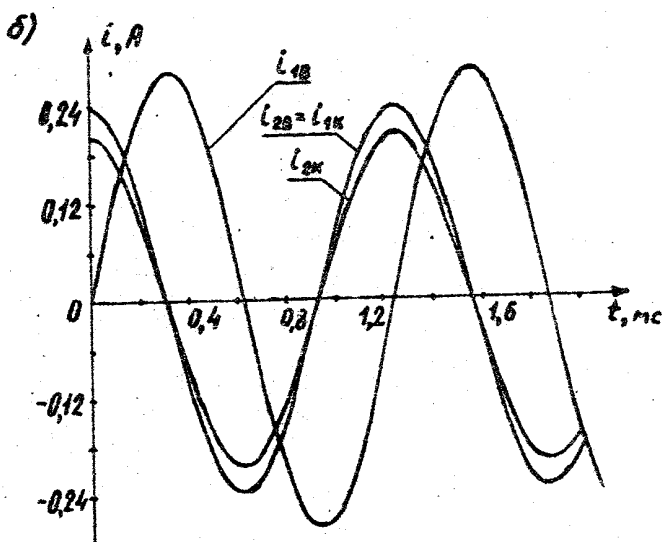
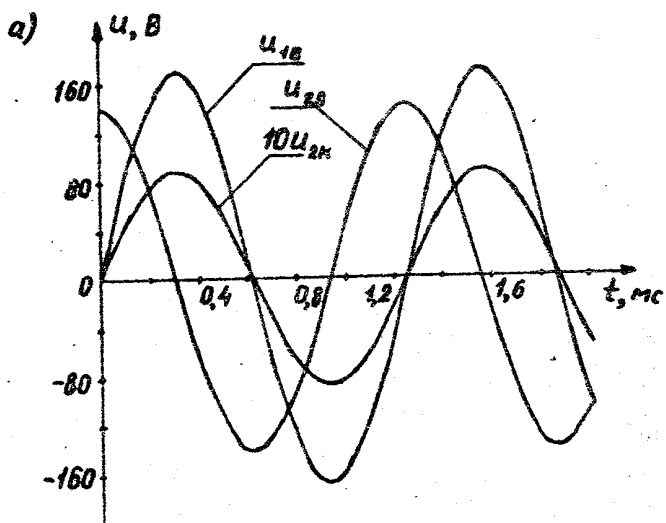


Рис. 2.

личенен.

2.4. Расчёт пространственного распределения напряжения и тока

Гармонические напряжение и ток в любой точке однородной линии однозначно определяются её граничными условиями. В частности, если известны комплексные действующие значения напряжения \dot{U}_2 и тока \dot{I}_2 на выходе линии, то распределение напряжения $\dot{U}(y)$ и тока $\dot{I}(y)$ вдоль линии устанавливается следующими соотношениями [1]:

$$\left. \begin{aligned} \dot{U}(y) &= \dot{U}_2 \operatorname{Ch} \gamma y + Z_c \dot{I}_2 \operatorname{Sh} \gamma y \\ \dot{I}(y) &= \frac{\dot{U}_2}{Z_c} \operatorname{Sh} \gamma y + \dot{I}_2 \operatorname{Ch} \gamma y \end{aligned} \right\} \quad (4)$$

где y - расстояние от конца линии до точки наблюдения.

Заметим, что при $y = \ell$ эти формулы совпадают с приведенными ранее (1). Следовательно, и остальные соотношения (2) - (3), справедливые для линии без потерь и для согласованной линии, после обратной подстановки $\ell = y$ можно также использовать при анализе пространственного распределения напряжения и тока в них.

Зачастую такой анализ сводят к определению зависимости от пространственной координаты лишь действующих значений напряжения и тока, т.е. к расчёту только модулей соответствующих комплексных величин. Применительно к линии без потерь с волновым сопротивлением $Z_c = Z_c$ и реактивной нагрузкой $Z_n = \pm j Z_n$ подобные зависимости описываются модулями гармонической функции:

$$\left. \begin{aligned} U(y) &= U_2 \sqrt{1 + (Z_c/Z_n)^2} \quad \left| \cos \left[2\pi y/\lambda \mp \arctg (Z_c/Z_n) \right] \right|; \\ I(y) &= I_2 \sqrt{1 + (Z_n/Z_c)^2} \quad \left| \cos \left[2\pi y/\lambda \pm \arctg (Z_n/Z_c) \right] \right|. \end{aligned} \right\}$$

Отметим, что реактивная нагрузка может быть заменена эквивалентным ей отрезком идеальной линии, используемой в режимах холостого хода (хх) или короткого замыкания (кз). При этом наименьшее удлинение d линии зависит от характера нагрузки и вычисляется по одной из формул:

$$d_{кз} = \frac{\lambda}{2\pi} \operatorname{arctg} \frac{\omega L}{Z_c}; \quad d_{хх} = \frac{\lambda}{2\pi} \operatorname{arctg} (\omega C Z_c). \quad (5)$$

Если же однородная линия согласована с нагрузкой, то распределение действующих значений напряжения и тока вдоль линии подчиняется экспоненциальному закону:

$$U(y)/U_2 = I(y)/I_2 = e^{\alpha y} = \exp(\alpha y)$$

В условиях варианта задания (код 7ВШа), который рассматривается здесь в качестве примера, указанные зависимости описываются аналитическими функциями, приведенными в табл. 10, а соответствующие им графики изображены на рис. 3.

Таблица 10

Распределение действующих значений напряжения и тока

Функция	Воздушная линия	Кабельная линия
$U(y), \text{ В}$	$100,4 \exp(0,6808y/1000)$	$12,55 \cos(37,26y/1000 + 1,047) $
$I(y), \text{ А}$	$0,167 \exp(0,6808y/1000)$	$0,167 \cos(37,26y/1000 - 0,524) $

Как видно, действующие значения напряжения и тока изменяются вдоль воздушной линии практически по линейному закону, что объясняется согласованным режимом и относительно малым затуханием сигнала при заданной её длине. В кабельной линии эти зависимости име-

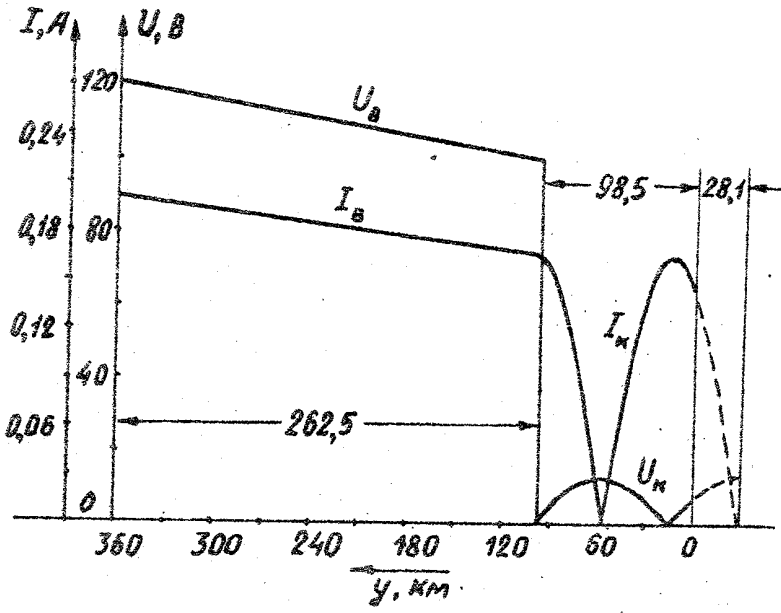


Рис. 3

ит вид полуволн, причём максимумы напряжения совмещены в пространстве с минимумами тока, а минимумы напряжения - с максимумами тока. Отметим также, что в данном случае отношение максимума напряжения в кабельной линии к выходному напряжению воздушной линии совпадает с отношением волновых сопротивлений этих линий. Наконец, наименьшее удлинение кабельной линии, вычисленное по формуле (5), составляет 28,1 км - такова длина разомкнутого в конце отрезка линии, эквивалентного заданной ёмкостной нагрузке.

2.5. Вычисление мощностей источника и нагрузок

Энергетические процессы в элементах цепи при гармоническом режиме оцениваются комплексной мощностью

$$\tilde{S} = P + jQ = \dot{U} \dot{I}^*$$

где \dot{U} - комплексное действующее значение напряжения на элементе, \dot{I}^* - величина, сопряжённая комплексному действующему значению тока в нём, P и Q - активная и реактивная мощности элемента. Заметим, что при согласованном положительном направлении напряжения и тока в элементе это произведение характеризует потребитель и накопитель, а при встречном - источник энергии.

Потери энергии в линии определяются разностью между активными мощностями на её входе и выходе, а КПД линии - отношением выходной и входной активных мощностей. В частности, КПД η однородной линии при согласованном режиме можно вычислить непосредственно по её коэффициенту затухания α и длине ℓ [1]:

$$\eta = e^{-2\alpha\ell} \quad (6)$$

Применительно к рассматриваемому варианту задания (код 7 В Ша) мощности источника энергии, а также активной и реактивной нагрузок приведены в табл. II.

Таблица II.

Мощности элементов цепи

Двухполюсные элементы	Активная мощность, Вт	Реактивная мощность, вар
Источник	24,0	0
Потребитель	16,8	0
Накопитель	0	-0,913

Как видно, мощность потерь в воздушной линии составляет 7,2 Вт, что при входной мощности 24 Вт соответствует КПД 0,7 или 70 %. Эта величина, заметим, совпадает с результатом вычислений по формуле (6), так как в данном примере воздушная линия согласована с нагрузкой. Кажущееся нарушение баланса реактивных мощностей в цепи фактически объясняется индуктивным характером выходного сопротивления кабельной линии, которая в сочетании с ёмкостным накопителем образует настроенный в резонанс идеальный колебательный контур и, таким образом, компенсирует вычисленную реактивную мощность нагрузки.

III. УКАЗАНИЯ ПО ВЫПОЛНЕНИЮ ЧАСТИ II ЗАДАНИЯ

3.1. Представление элементов цепи четырёхполосниками

В исследуемой электрической цепи можно выделить три элементарных четырёхполосника, соответствующие воздушной и кабельной линиям, а также активной нагрузке между ними, причём ко входу первого из них подключён источник энергии, а к выходу последнего - активно-реактивная нагрузка.

В этих условиях для описания упомянутых четырёхполосников целесообразно использовать так называемые уравнения по форме А [1]:

$$\left. \begin{aligned} \dot{U}_1 &= A_{11} \dot{U}_2 + A_{12} \dot{I}_2 \\ \dot{I}_1 &= A_{21} \dot{U}_2 + A_{22} \dot{I}_2 \end{aligned} \right\}, \quad (7)$$

где \dot{U}_1 и \dot{I}_1 , \dot{U}_2 и \dot{I}_2 - комплексные действующие значения напряжений и токов на входе и выходе четырёхполосника, а A_{11} , A_{12} , A_{21} и A_{22} - комплексные величины, известные как коэффициенты уравнений по форме А или элементы А-матрицы четырёхполосника.

Применительно к длинной линии эти коэффициенты можно определить, сравнивая приведенные уравнения с уравнениями (1) или (2) в зависимости от наличия или отсутствия потерь в ней.

Что же касается активной нагрузки на стыке линий, то заданные варианты её подключения можно обобщить в виде двухэлементного Г-образного четырёхполосника. Как известно, коэффициенты уравнений по форме А для такого четырёхполосника имеют вид [2]:

$$A_{11} = \dot{1}; \quad A_{12} = Z; \quad A_{21} = Y; \quad A_{22} = \dot{1} + Z Y,$$

где Z и Y - комплексные сопротивление продольной и проводимость

поперечной ветвью четырёхполюсника.

В качестве примера в табл. 12 приведены коэффициенты уравнений по форме А, описывающих воздушную линию, активную нагрузку и кабельную линию в рассматриваемом варианте задания (код 7 В Ша). Отметим, что указанные коэффициенты определены с учётом полученных ранее результатов, которые содержатся в табл. 7 и 8.

Таблица 12

Коэффициенты уравнений элементарных четырёхполюсников

Коэффициенты уравнений	Воздушная линия	Активная нагрузка	Кабельная линия
$A_{11} = A_{22}$	$-(3,4 + j 180) 10^{-8}$	1,0	-0,8636
$A_{12}, \text{ Ом}$	$-(0,36 + j 609,1)$	600	$-j 37,765$
$A_{21}, \text{ См}$	$-(1 + j 1695) 10^{-6}$	0	$-j 0,006732$

Нетрудно убедиться в том, что все эти четырёхполюсники относятся к классу обратимых и симметричных, так как определители их А-матриц равны единице, а элементы на главной диагонали одинаковы.

3.2. Определение А-матрицы эквивалентного четырёхполюсника

Элементарные четырёхполюсники в исследуемой цепи образуют так называемое каскадное соединение. Эквивалентный ему четырёхполюсник описывается А-матрицей, которая в общем случае определяется произведением А-матриц элементарных четырёхполюсников [I]:

$$A_{\text{эч}} = A_{\text{вл}} \cdot A_{\text{ан}} \cdot A_{\text{кл}} \quad (8)$$

где подстрочные индексы образованы начальными буквами слов "экви-

валентный четырёхполосник", "воздушная линия", "активная нагрузка" и "кабельная линия", обозначая таким способом принадлежность А-матриц соответствующим четырёхполосникам.

Особенность приведенного соотношения состоит в том, что входящие в него матрицы имеют как вещественные, так и комплексные элементы. Это исключает возможность непосредственного использования современных макро-ЭВМ типа "Электроника", "Искра-226" и им подобных, программируемых на языке БЕЛСИК, матричные операции в котором предназначаются для обработки только вещественных матриц [3].

Указанная трудность может быть преодолена представлением комплексных матриц-составляющих выражения (8) их вещественными эквивалентами вида:

$$A = \begin{bmatrix} A_{11B} & -A_{11M} & A_{12B} & -A_{12M} \\ A_{11M} & A_{11B} & A_{12M} & -A_{12B} \\ A_{21B} & -A_{21M} & A_{22B} & -A_{22M} \\ A_{21M} & A_{21B} & A_{22M} & -A_{22B} \end{bmatrix}, \quad (8)$$

где буквенные составляющие "в" и "м" подстрочных индексов обозначают соответственно вещественную и мнимую части одноимённых комплексных коэффициентов в уравнениях (7). Как видно, один комплексный коэффициент записывается в такой матрице несимметричным квадратным блоком из четырёх вещественных элементов, причём его вещественная и мнимая части представлены в этом блоке дважды - соответственно на главной и вспомогательной диагоналях.

Заметим, что результат перемножения подобных матриц по формуле (8) имеет аналогичную структуру и является вещественным эквивалентом искомой комплексной матрицы $A_{3ч}$. Элементы такой матрицы, вычисленные на ЭВМ описанным путём по данным табл. 12, приведены ниже

$$\left. \begin{aligned} A_{11} &= -4,8246 + j0,1716; & A_{12} &= -4,7251 + j619,42; \\ A_{21} &= -0,008057 + j0,001491; & A_{22} &= -0,06056 + j1,0338. \end{aligned} \right\} (10)$$

Как видно, эквивалентный четырёхполюсник можно охарактеризовать как обратимый и несимметричный.

3.3. Расчёт входного сопротивления эквивалентного четырёхполюсника

При известных элементах матрицы и сопротивлении Z_H нагрузки входное сопротивление $Z_{вх}$ четырёхполюсника может быть вычислено непосредственно по формуле [I]:

$$Z_{вх} = \frac{Z_H A_{11} + A_{12}}{Z_H A_{21} + A_{22}}.$$

Если же комплексная A-матрица четырёхполюсника задана её вещественным эквивалентом вида (9), то для расчёта гармонических режимов четырёхполюсника имеет смысл воспользоваться вещественным эквивалентом уравнений (7), которые в таком варианте выглядят следующим образом:

$$V_1 = A \cdot V_2. \quad (11)$$

Здесь векторы V_1 и V_2 характеризуют соответственно вход и выход четырёхполюсника, причём каждый из них состоит из четырёх вещественных элементов, равных соответственно вещественной и мнимой частям комплексных напряжения и тока:

$$V = [U_B \ U_M \ I_B \ I_M]^t, \quad (12)$$

где надстрочный индекс \dagger обозначает матричную операцию транспонирования.

Допустим, что гармонический ток на выходе четырёхполосника имеет действующее значение I А и нулевую начальную фазу. При этом комплексное напряжение на выходе четырёхполосника оказывается численно равным сопротивлению $z_H + jx_H$ его нагрузки и вектор V_2 в таком случае приобретает следующий вид:

$$V_2 = [z_H \quad x_H \quad 1 \quad 0]^\dagger.$$

Подставив этот вектор в уравнение (II), можно найти соответствующие ему вещественные и мнимые части напряжения и тока на выходе четырёхполосника в виде (I2), а затем, воспользовавшись законом Ома, вычислить его входное сопротивление:

$$Z_{вх} = z_{вх} + jx_{вх} = \frac{U_{1В} + jU_{1М}}{I_{1В} + jI_{1М}}.$$

Заметим, что и эта достаточно простая операция над комплексными числами может быть реализована на микро-ЭВМ в её вещественном эквиваленте:

$$\begin{bmatrix} z_{вх} \\ x_{вх} \end{bmatrix} = \begin{bmatrix} I_{1В} & -I_{1М} \\ I_{1М} & I_{1В} \end{bmatrix}^{-1} \cdot \begin{bmatrix} U_{1В} \\ U_{1М} \end{bmatrix}. \quad (I3)$$

где надстрочный индекс -1 обозначает операцию обращения матрицы.

В рассматриваемом примере задания (код 7ВШа) нагрузка эквивалентного четырёхполосника составлена из соединённых параллельно резистора сопротивлением 74,9 Ом и конденсатора ёмкостью 4,6 мкФ. На частоте 800 Гц её комплексное сопротивление равно (18,73 - j52,46) Ом и, в условиях принятых допущений, вектор V_2 имеет вид:

$$V_2 = [18,73 \quad -32,46 \quad 1 \quad 0]^t.$$

а соответствующий ему вектор V_1 , вычисленный по уравнению (II) с использованием известных элементов (IO) матрицы $A_{эч}$, представляет собой следующее:

$$V_1 = [-89,52 \quad 779,24 \quad -0,1631 \quad 1,8232]^t.$$

При этом входное сопротивление эквивалентного четырёхполюсника, найденное по формуле (13), равно $(588,29 - j 4,852)$ Ом. Как видно, полученное сопротивление незначительно отличается от волнового сопротивления $599,5$ Ом воздушной линии и потому следует ожидать, что её режим близок к согласованному.

3.4. Определение напряжений и токов на границах линий

Источник энергии, подключённый ко входу воздушной линии, в исходных данных определён лишь одним из двух действующих значений — напряжением или током. Недостающая величина может быть найдена по вычисленному выше входному сопротивлению эквивалентного четырёхполюсника на основании закона Ома в комплексной форме

$$U_{1В} + j U_{1М} = (z_{ВХ} + j x_{ВХ}) \cdot (I_{1В} + j I_{1М}) \quad (14)$$

или в виде её вещественного эквивалента

$$\begin{bmatrix} U_{1В} \\ U_{1М} \end{bmatrix} = \begin{bmatrix} z_{ВХ} & -x_{ВХ} \\ x_{ВХ} & z_{ВХ} \end{bmatrix} \cdot \begin{bmatrix} I_{1В} \\ I_{1М} \end{bmatrix}. \quad (15)$$

Определённые таким образом комплексные напряжение и ток на входе воздушной линии позволяют вычислить её выходные напряжение и ток, решая комплексные уравнения вида (7) или эквивалентное им матричное уравнение вида (II) с использованием элементов матрицы $A_{ВЛ}$.

Так как напряжение и ток на выходе воздушной линии совпадают с напряжением и током на входе четырёхполосника, представляющего активную нагрузку на стыке линий, то аналогичным способом по известным элементам матрицы $A_{ВН}$ можно рассчитать напряжение и ток на выходе упомянутого четырёхполосника.

В свою очередь, выходные напряжение и ток резистивного четырёхполосника соответствуют напряжению и току на входе кабельной линии, так что, используя элементы матрицы $A_{КЛ}$, таким же путём можно вычислить и её выходные напряжение и ток.

Заметим, что полученные напряжение и ток должны удовлетворять требованиям закона Ома, записанного для активно-реактивной нагрузки в комплексной форме вида (I4) или в вещественной форме вида (I5). Кроме того, для проверки промежуточных расчётов эти же величины полезно определить непосредственно по напряжению и току на входе эквивалентного четырёхполосника с использованием матрицы $A_{ЭЧ}$.

Применительно к рассматриваемому примеру (код 7 В Ша) в табл. I3 представлены комплексные действующие значения напряжений и токов на границах линий, вычисленные по описанной методике. Достоверность выполненных расчётов подтверждается, в частности, тем, что отношение комплексных значений напряжения и тока на выходе кабельной линии равно $(18,72 - j 32,46)$ Ом, то есть соответствует комплексному сопротивлению её активно-ёмкостной нагрузки. Уместно также заметить, что входное сопротивление кабельной линии в данном случае имеет конечную величину и обладает активно-индуктивным характером.

Граничные условия линий

Величины	Воздушная линия	Кабельная линия
$\dot{U}_1, \text{ В}$	$120 + j 0$	$-1,1968 + j 2,6284$
$\dot{I}_1, \text{ А}$	$0,204 + j 0,0017$	$-0,0003 + j 0,1667$
$\dot{U}_2, \text{ В}$	$-1,359 + j 102,63$	$-5,2607 - j 2,280$
$\dot{I}_2, \text{ А}$	$-0,0003 + j 0,1667$	$-0,0175 - j 0,1520$

3.5. Расчёт распределения напряжений и токов в линиях

Напряжение и ток в любой точке двухпроводной линии можно определить по соотношениям (4), если известны её вторичные параметры и граничные условия. Однако эта достаточно трудоёмкая процедура, связанная с вычислением гиперболических функций комплексного аргумента, многократно усложняется при необходимости найти распределение напряжения и тока вдоль линии.

Для решения подобной задачи целесообразно обратиться к исходным дифференциальным уравнениям длинной линии:

$$\begin{aligned} \frac{d\dot{U}}{dy} &= (r_0 + j\omega L_0) \dot{I}; \\ \frac{d\dot{I}}{dy} &= (g_0 + j\omega C_0) \dot{U} \end{aligned}$$

и воспользоваться численными методами их интегрирования. Отметим лишь, что при использовании с этой целью микро-ЭВМ от исходных уравнений с комплексными коэффициентами следует перейти к их вещественному эквиваленту

$$\frac{dV}{dy} = \mathcal{D} \cdot V, \quad (16)$$

где D - квадратная матрица размером 4×4 из вещественных элементов, представляющих вещественные и мнимые части упомянутых комплексных коэффициентов:

$$D = \begin{bmatrix} 0 & 0 & \tau_0 & -\omega L_0 \\ 0 & 0 & \omega L_0 & \tau_0 \\ g_0 & -\omega C_0 & 0 & 0 \\ \omega C_0 & g_0 & 0 & 0 \end{bmatrix}$$

Система (16) линейных дифференциальных уравнений может быть решена на микро-ЭВМ с использованием стандартной программы или по известному рекуррентному соотношению

$$V_{k+i} = \Delta \cdot V_k, \quad (17)$$

где k - порядковый номер шага h интегрирования, а Δ - соответствующее ему значение матричной экспоненты, причём

$$\Delta = I + hD \left(I + \frac{hD}{2} \left(I + \frac{hD}{3} \left(I + \frac{hD}{4} \right) \right) \right). \quad (18)$$

Заметим, что такое определение матричной экспоненты на шаге по точности интегрирования совпадает с методом Рунге-Кутты четвёртого порядка.

При выборе шага интегрирования надлежит исходить из модуля коэффициента распространения γ , используя следующее соотношение:

$$h = \frac{1}{(5 + 10) |\gamma|}.$$

В этом случае общее число m шагов, ограниченное длиной l линии, может быть определено по формуле

$$m = (5 + 10)l\sqrt{\alpha^2 + \beta^2},$$

где α и β - вещественная и мнимая части коэффициента распространения.

Вычисления по формуле (17) начинают, принимая k равным нулю и используя известное значение вектора V в конце линии. Другим граничным значением этого вектора, если оно тоже известно, можно воспользоваться для проверки результатов численного интегрирования при $k = m$.

В качестве примера в табл. 14 приведены элементы матрицы D и модуль $|\gamma|$ коэффициента распространения для воздушной и кабельной линий в условиях варианта задания с кодом 7БШа, а также шаг h и число m шагов при численном интегрировании описывающих их дифференциальных уравнений вида (16).

Таблица 14

Коэффициенты уравнений и параметры интегрирования

Коэффициенты и параметры	Воздушная линия	Кабельная линия
z_0 , Ом/км	0,408	0
ωL_0 , Ом/км	10,75	2,788
g_0 , мксм/км	1,136	0
ωC_0 , мксм/км	29,89	497,4
$ \gamma $, 1/тыс. км	17,95	37,26
h , км	7,5	4,5
m	35	22

Отметим, что при формировании матрицы D все коэффициенты уравне-

ней, указанные в табл. 14, должны быть представлены единообразно в основных единицах измерения.

3.6. Построение годографов напряжения и тока

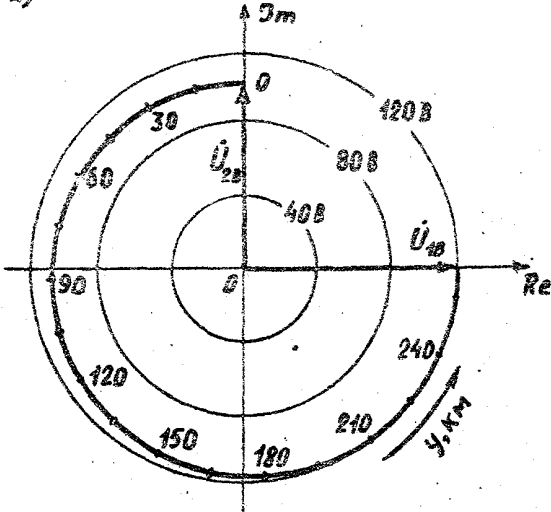
Результат численного интегрирования дифференциальных уравнений (16) представляет собой множество действующих значений напряжения и тока, отражающее их распределение вдоль линии с интервалом, равным шагу интегрирования. Каждое из этих значений получено в виде вещественной и мнимой составляющих комплексного числа и может быть изображено точкой на комплексной плоскости, а непрерывная кривая, включающая всю совокупность таких точек, образует на ней так называемый годограф напряжения или тока [4]. Полученный таким путём график является наглядным геометрическим образом, характеризующим общее распределение напряжения или тока вдоль линии. Вместе с тем, он позволяет легко определить действующее значение и начальную фазу напряжения или тока в любой точке линии.

Иллюстрацией изложенного могут служить рис. 4 и 5, на которых изображены годографы напряжения (а) и тока (б) соответственно в воздушной и кабельной линиях, построенные по результатам расчёта на микро-ЭВМ применительно к варианту задания с кодом 7ВШа.

Как видно, годографы напряжения и тока в воздушной линии представляют собой слабо скручивающиеся спирали, что объясняется, во-первых, относительно малым коэффициентом затухания и, во-вторых, практически согласованным режимом её работы. Об этом же свидетельствует и равенство начальных фаз напряжения и тока в любой точке линии.

В кабельной линии годографы напряжения и тока имеют вид эллипса, что отражает волнообразный характер распределения их действующих значений вдоль линии при несогласованном режиме её работы.

a)



b)

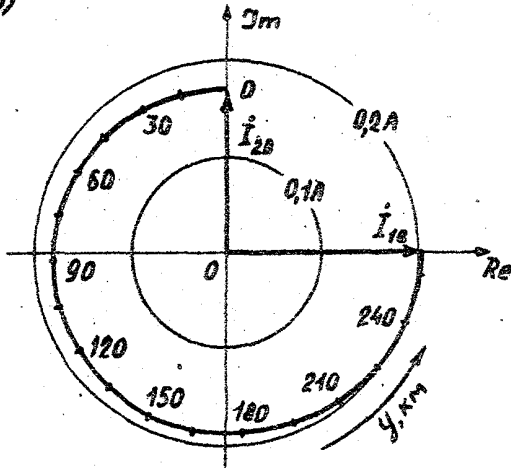
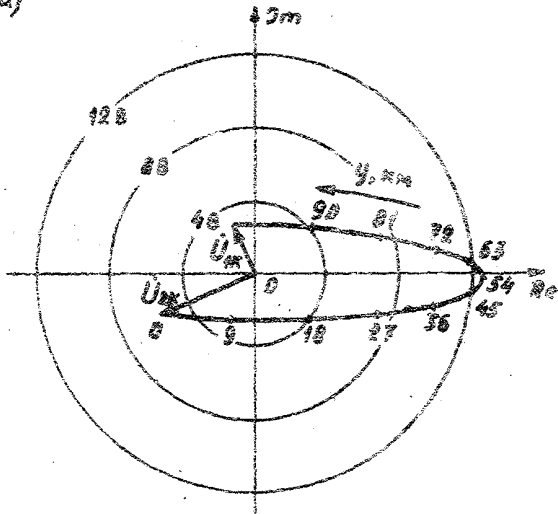


Рис. 4

a)



b)

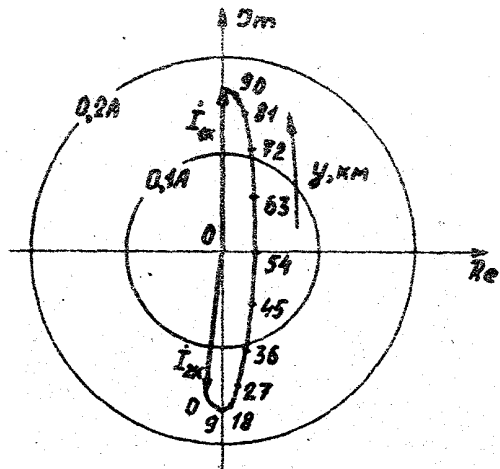


Рис. 5

ПРИЛОЖЕНИЕ

Рекомендации по составлению программы для расчёта
задания на ЭВМ

Расчёт гармонического режима в цепи с распределёнными и сосредоточенными параметрами сводится, как показано выше, к упорядоченной совокупности матричных операций над исходными данными. Наиболее употребительными среди них являются транспонирование и обращение матрицы, умножение матрицы на число, вектор или матрицу и сложение матриц. Для решения такого рода задач на ЭВМ типа "Искра-226" и "СМ-1" можно воспользоваться матричными операторами языка БЕЙСИК [3].

Процедуру составления программы расчёта удобно разбить на ряд этапов, каждый из которых завершается разработкой функционально законченного блока программы. Среди таких этапов выделим описание используемых матриц, ввод данных, формирование исходных матриц, выполнение матричных операций и вывод результатов.

На первом этапе весь алгоритм расчёта следует расчленить на элементарные матричные операции, ввести дополнительные обозначения промежуточных результатов и указать их размеры. Вся эту информацию необходимо отразить в программе посредством операторов DIM, имея в виду, что один такой оператор позволяет описать несколько матриц в пределах одной строки.

Ввод данных осуществляется в программе посредством операторов DATA перечислением элементов известных матриц через запятую, причём каждая строка рассматривается как отдельный оператор.

Формирование исходных матриц в таком случае сводится всего лишь к расчленению введённого массива данных на отдельные матрицы. Эта процедура в программе описывается оператором READ, в кото-

ром принятые обозначения исходных матриц перечисляются в том же порядке, как и при вводе данных.

Следует учесть, что для формирования матриц специального вида, например, состоящих только из нулей или единиц, либо содержащих единицы только на главной диагонали в языке БЕЙСИК предусмотрены специальные матричные операторы *ZER*, *CON* и *IDN*, а потому перечисление элементов этих матриц в составе исходных данных не обязательно.

Выполнение необходимых матричных операций в программе предписывается соответствующими операторами (*TRN* - транспонирование, *INV* - обращение, *** - умножение, *+* - сложение) с использованием принятых обозначений матриц. Заметим, что умножение матрицы на вектор или матрицу описывается одинаково, а при умножении матрицы на число сомножители записываются в обратном порядке, причём число или его буквенное обозначение заключается в круглые скобки.

В процессе вычислений может возникнуть потребность формирования объявленной ранее матрицы из элементов матриц, полученных на предыдущих этапах расчёта. С этой целью можно использовать оператор *LET*, в котором следует указать обозначения и адреса приравняемых элементов. При этом допускается, во-первых, осуществлять над известными элементами арифметические операции и, во-вторых, размещать в одной строке более одного равенства, используя для их разделения двоеточие.

Для вывода результатов вычислений на дисплей или на принтер можно воспользоваться матричным оператором *MAT PRINT*, имея однако в виду, что его технические возможности ограничены размерами экрана. Поэтому для вывода на печать достаточно больших объёмов информации целесообразно применять циклическую процедуру поэлементного вывода. Организация цикла предпочтительна и при многократном использовании одной или нескольких вычислительных операций.

Текст программы желательно дополнить пояснительными словами. К примеру, перед текстом программы целесообразно указать фамилию студента, номер его учебной группы, а также код выполняемого им варианта задания и дату работы на ЭВМ. Кроме того, полезно озаглавить отдельные законченные фрагменты программы и предусмотреть пропуск интервалов для разделения результатов при их распечатке. Все эти сведения могут быть представлены в программе оператором REM.

Результаты расчётов целесообразно снабдить соответствующими смысловыми заголовками, текст которых, взятый в кавычки, следует ввести в программу посредством оператора PRINT, например, перед оператором MAT PRINT или перед соответствующим вычислительным циклом.

Окончание вычислений в программе фиксируется оператором END, а конец программы — оператором STOP, которому присваивается наибольший из порядковых номеров.

Изложенные выше рекомендации иллюстрируются фрагментами программы для расчёта гармонического режима в длинных линиях по одному из вариантов рассматриваемого задания.

```
10 REM МАТЛИНА АННА, АСУ-2И, ИЮЛЬ 1988
20 DIM A(4,4), Y(4,1), F(1,4), C(2,2), I(2,1)
200 DATA 18.73, -32.16, 1, 0
210 MAT READ Y
220 REM
247 REM РАСЧЁТ ВХОДНОГО СОПРОТИВЛЕНИЯ
380 LET L(I,1) = I(I,1) : LET L(I,2) = (-1)*I(2,1)
440 MAT C = INV(L)
775 MAT J = IDN
890 MAT E = P + J
910 PRINT "МАТРИЧНАЯ ЭКСПОНЕНТА"
```

```
940 FOR II = I TO NI
950 MAT G = E * X
960 MAT X = G
970 MAT F = TRN(X)
980 MAT PRINT F
990 NEXT II
1200 STOP
1210 END
```

СПИСОК ЛИТЕРАТУРЫ

1. Теоретические основы электротехники. Т. I. Основы теории линейных цепей / Под ред. П.А.Ионкина. Учебник для электротехн. вузов. 2-е изд., перераб. и доп. М.: Высшая школа, 1976.
2. Атабеков Г.И. Теоретические основы электротехники. Ч. I. Линейные электрические цепи. 4-е изд. М.: Энергия, 1970.
3. Кетков Ю.Л. Программирование на БЕЙСИКе. М.: Статистика, 1978.
4. Основы теории цепей. Зевеке Г.В. и др. Учебник для вузов. 4-е изд., перераб. М.: Энергия, 1975.

СОДЕРЖАНИЕ

Введение	3
I. Расчётное задание "Анализ гармонического режима в длинных линиях"	5
I.1. Содержание задания	5
I.2. Исходные данные	6
I.3. Требования к оформлению отчёта	II
II. Указания по выполнению части I задания	13
2.1. Определение параметров длинных линий	13
2.2. Расчёт нагрузочных и входных сопротивлений	15
2.3. Определение напряжений и токов на границах линий	17
2.4. Расчёт пространственного распределения напряжения и тока	21
2.5. Вычисление мощностей источника и нагрузок	24
III. Указания по выполнению части II задания	26
3.1. Представление элементов цепи четырёхполюсниками	26
3.2. Определение A-матрицы эквивалентного четырёхполюсника	27
3.3. Расчёт входного сопротивления эквивалентного четырёхполюсника	29
3.4. Определение напряжений и токов на границах линий	31
3.5. Расчёт распределения напряжений и токов в линиях	33
3.6. Построение годографов напряжения и тока	36
Приложение. Рекомендации по составлению программы для расчёта задания на ЭВМ	39
Список литературы	42

Ответственный за выпуск
Мелешкин Валерий Николаевич

МЕТОДИЧЕСКИЕ УКАЗАНИЯ
ПО ВЫПОЛНЕНИЮ РАСЧЁТНОГО ЗАДАНИЯ
"АНАЛИЗ ГАРМОНИЧЕСКОГО РЕЖИМА В ДЛИННЫХ ЛИНИЯХ"

Подписано в печ. 29.03.90

Формат 60x90 1/16

Печ. л. 2,75

Заказ 586

Тираж 500

Бесплатно

Редакционно-издательский отдел МИИТ

Типография МИИТ, Москва, ул. Образцова, 15