

**МИНИСТЕРСТВО ПО ДЕЛАМ ГРАЖДАНСКОЙ ОБОРОНЫ
ЧРЕЗВЫЧАЙНЫМ СИТУАЦИЯМ И ЛИКВИДАЦИИ ПОСЛЕДСТВИЙ
СТИХИЙНЫХ БЕДСТВИЙ**

АКАДЕМИЯ ГОСУДАРСТВЕННОЙ ПРОТИВОПОЖАРНОЙ СЛУЖБЫ

ИНСТИТУТ ЗАОЧНОГО И ДИСТАНЦИОННОГО ОБУЧЕНИЯ

КАФЕДРА МЕХАНИКИ И ИНЖЕНЕРНОЙ ГРАФИКИ

**ЗАДАНИЕ ДЛЯ КОНТРОЛЬНОЙ РАБОТЫ №2
(Ч.1)**

по учебной дисциплине:

ПРИКЛАДНАЯ МЕХАНИКА

Тема задания:

Статика твердого тела (пространственная система сил)

Москва – 2015

ВЫБОР ВАРИАНТА ЗАДАНИЯ

Вариант задания определяется шифром – совокупностью трех цифр, условно обозначаемой буквами **А Б В** так, что первой цифре соответствует буква – **А**, второй – **Б**, а третьей – **В**.

Слушатель заочного факультета шифр **А Б В** выбирает из таблицы «Выбор варианта задания ...» по трем последним цифрам номера своей зачетной книжки – НЗК. Если $\text{НЗК} > 249$, то из него вычитают либо 250, либо 500, либо 750, так, чтобы получить число, находящееся в интервале $000 \div 249$. Последнее и используют в качестве НЗК. В частности, шифр **А Б В** = 342 получают слушатели заочного факультета, номера зачетных книжек которых заканчиваются цифрами 037, 287, 537 и 787.

В таблицах исходных данных каждого задания в левом столбце стоят номера строк, а остальные столбцы помечены снизу буквами **А**, **Б** и **В**. Данные к задаче формируются из элементов таблицы, лежащих на пересечении каждого из столбцов со строками, номера которых соответствуют буквам, которыми помечены столбцы.

ТРЕБОВАНИЯ К ОФОРМЛЕНИЮ РГР

1. Контрольная работа выполняется в отдельной тетради 12–18 страниц или на сброшюрованных листах формата А4, строго по варианту **АБВ** своего шифра. Все страницы должны иметь поля 20–25 мм.

2. Вначале необходимо записать исходные данные, в масштабе изобразить все рисунки и графики.

3. Решение записывается подробно и аккуратно со всеми вычислениями, вспомогательными чертежами (если они необходимы) и пояснениями.

4. Рисунки выполняются крупно (лучше на отдельной странице), с помощью чертежных инструментов, с указанием всех размеров, числовых данных и осей координат. Углы должны вычерчиваться точно с использованием транспортира.

5. Исправления работы после проверки преподавателем записываются в конце на чистых листах (а не в тексте решения), или в отдельной тетради.

6. Пометки преподавателя не убираются. Следует иметь в виду, что преподаватель при проверке работы отмечает, как правило, лишь место появления ошибки и ее характер.

Выполненное задание, а также задания с исправлениями, в виде отсканированного изображения или фотографии отправляется электронным письмом преподавателю на проверку в СДО «Прометей».

Работа, не соответствующая своему варианту, или выполненная с нарушением изложенных требований, не зачитывается и возвращается для исправления.

Рукописную (бумажную) версию контрольных заданий следует сохранить и предъявить преподавателю на сессии при сдаче дифференцированного зачета! Слушатель, не предъявивший рукописную (бумажную) версию контрольной работы или предъявивший версию не соответствующую электронной, к сдаче дифференцированного зачета не допускается!

Выбор варианта задания АБВ в соответствии с НЗК – числом, образованным тремя последними цифрами номера зачетной книжки (для ИЗИДО)

НЗК →АБВ		НЗК →АБВ		НЗК →АБВ		НЗК →АБВ		НЗК →АБВ	
000	861	050	549	100	077	150	155	200	624
001	040	051	512	101	374	151	643	201	205
002	603	052	600	102	725	152	935	202	736
003	481	053	483	103	704	153	551	203	916
004	788	054	211	104	015	154	815	204	472
005	270	055	753	105	114	155	286	205	946
006	625	056	046	106	094	156	953	206	555
007	653	057	336	107	291	157	607	207	552
008	722	058	134	108	317	158	949	208	194
009	977	059	268	109	910	159	121	209	020
010	919	060	870	110	757	160	813	210	682
011	403	061	944	111	146	161	252	211	236
012	063	062	187	112	186	162	515	212	238
013	876	063	726	113	320	163	790	213	563
014	884	064	434	114	938	164	902	214	765
015	351	065	756	115	987	165	147	215	372
016	745	066	308	116	008	166	422	216	578
017	108	067	961	117	251	167	312	217	925
018	387	068	036	118	170	168	698	218	098
019	248	069	188	119	892	169	140	219	499
020	697	070	601	120	836	170	319	220	246
021	527	071	660	121	376	171	363	221	689
022	787	072	451	122	314	172	368	222	589
023	213	073	165	123	776	173	881	223	402
024	775	074	287	124	550	174	302	224	609
025	435	075	406	125	081	175	436	225	566
026	594	076	340	126	548	176	777	226	964
027	464	077	867	127	112	177	025	227	277
028	739	078	132	128	686	178	037	228	911
029	569	079	965	129	649	179	669	229	331
030	369	080	618	130	470	180	054	230	066
031	181	081	070	131	637	181	419	231	059
032	869	082	189	132	845	182	664	232	511
033	768	083	294	133	759	183	712	233	705
034	049	084	232	134	479	184	041	234	379
035	473	085	305	135	507	185	936	235	629
036	297	086	991	136	006	186	103	236	071
037	342	087	244	137	364	187	208	237	035
038	163	088	895	138	540	188	518	238	529
039	596	089	285	139	984	189	280	239	475
040	148	090	831	140	615	190	957	240	915
041	466	091	002	141	673	191	234	241	401
042	195	092	532	142	855	192	899	242	695
043	110	093	135	143	992	193	980	243	934
044	257	094	924	144	452	194	968	244	056
045	626	095	854	145	428	195	116	245	266
046	860	096	882	146	586	196	604	246	125
047	430	097	602	147	513	197	443	247	851
048	769	098	346	148	378	198	429	248	460
049	198	099	732	149	572	199	665	249	734

Тема 4. Статика твердого тела
(задание 7 контрольной работы №2)

Задание 7. Равновесие твердого тела под действием пространственной системы сил

Две однородные прямоугольные тонкие плиты жестко соединены (сварены) под прямым углом друг к другу и закреплены сферическим шарниром (или подпятником) в точке A , цилиндрическим шарниром (подшипником) в точке B и невесомым стержнем 1 (рис. 7.0–7.7) или же двумя подшипниками в точках A и B и двумя невесомыми стержнями 1 и 2 (рис. 7.8, 7.9); все стержни прикреплены к плитам и неподвижным опорам шарнирами.

Размеры плит указаны на рисунках, вес плиты большей площади $P_1 = 5$ кН, вес меньшей плиты $P_2 = 3$ кН. Каждая из плит расположена параллельно одной из координатных плоскостей.

Таблица 7. Расчетные схемы к заданию 2

Номер		$F_1 = 10$ кН, $F_{1y} < 0$		$F_2 = 20$ кН $F_{2z} < 0$	
строки	рисунка	Точка прилож.	α_1	Точка прилож.	α_2
0	7.0	K	75°	D	15°
1	7.1	H	15°	E	75°
2	7.2	K	30°	D	60°
3	7.3	H	45°	E	45°
4	7.4	K	60°	D	30°
5	7.5	H	75°	E	15°
6	7.6	K	15°	D	75°
7	7.7	H	30°	E	60°
8	7.8	K	45°	D	45°
9	7.9	H	60°	E	30°
	А	Б	В	А	Б

В таблице приняты обозначения: α_k ($k=1,2$) – угол между горизонтальной осью x , идущей слева направо, и направлением силы \vec{F}_k , отсчитываемый против хода часовой стрелки.

На плиты действует пара сил с моментом $M=4$ кН·м, лежащая в плоскости одной из плит, и две силы. Значения сил, их направления и точки приложения указаны в табл. 7. Сила \vec{F}_1 параллельна плоскости xu , при этом $F_{1y} < 0$; а сила \vec{F}_2 – параллельна плоскости xz , при этом $F_{2z} < 0$. Точки приложения сил (D, E, H, K) находятся в углах или в серединах ребер плит.

Определить реакции связей в точках A и B и реакцию стержня (стержней). При подсчетах принять $a=0,6$ м.

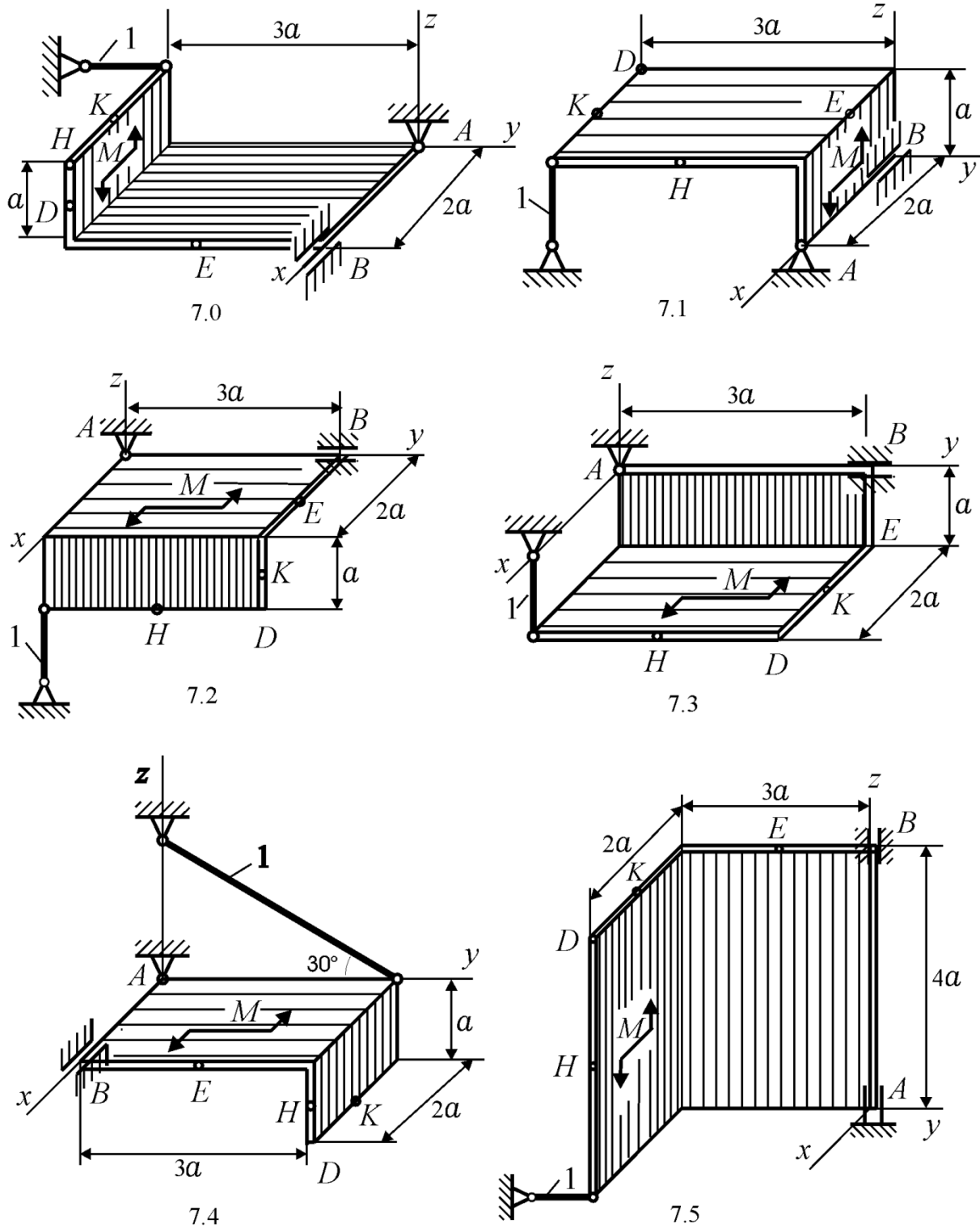
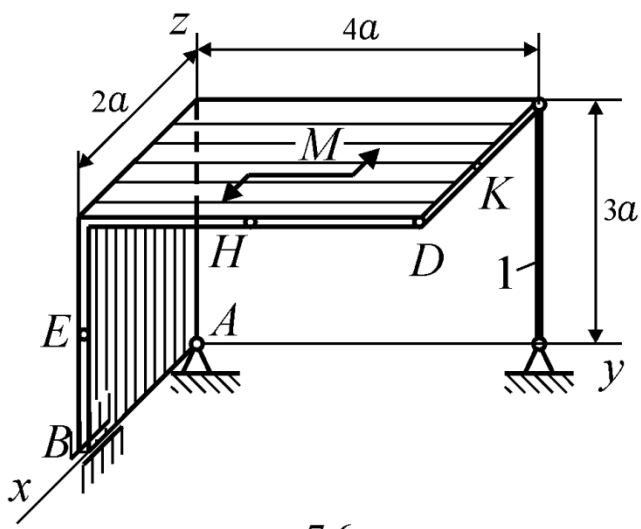
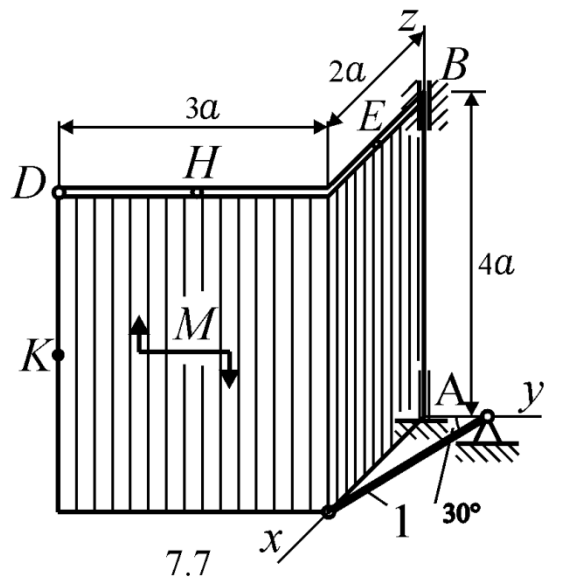


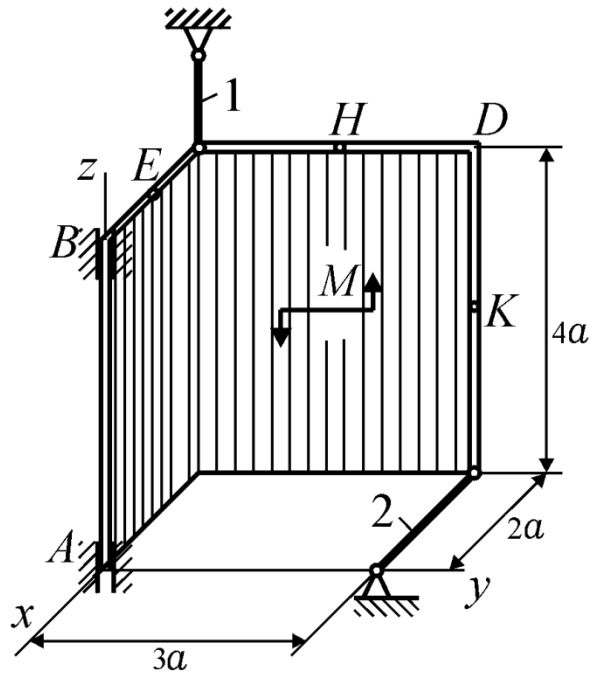
Рис. 7.0 – 7.5. Расчетные схемы к заданию 7



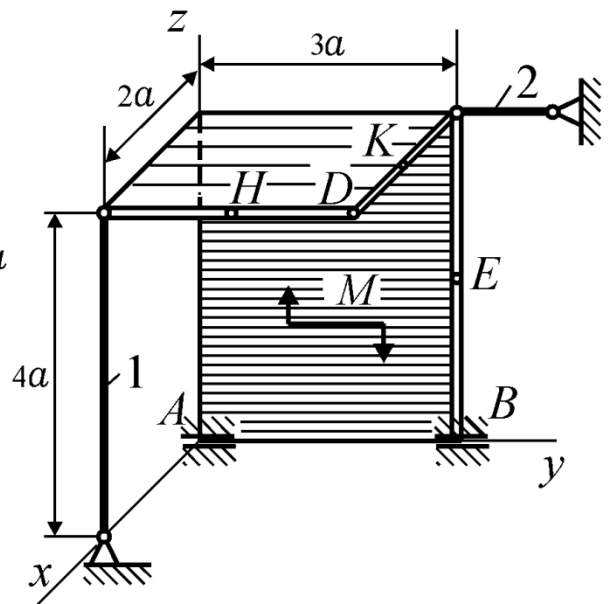
7.6



7.7



7.8



7.9

Рис. 7.6 – 7.9. Расчетные схемы к заданию 7